

# STG-900-KIT-B / STG-900

تم تصميم هذا النظام عالي الجودة طويل المدى خصيصاً لري ملاعب العشب الصناعي.

## الميزات الأساسية

- إعدادات قوس الري: 40° إلى 360°
- آلية قوس الري QuickCheck™
- إمكانية ضبط قوس الري من أعلى
- محرك تروس منزلق بالمياه
- غطاء مطاطي مركب في المصنع عليه الشعار
- مسار النوزل: 22.5°

## مواصفات التشغيل

- نصف القطر: 31.4 إلى 36.6 م
- التدفق: 16.9 إلى 20.9 م<sup>3</sup>/ساعة؛ 282 إلى 348 لتر/دقيقة
- نطاق ضغط التشغيل: 6.9 إلى 8.3 بار؛ 690 إلى 830 كيلوباسكال
- معدل الترسيب: 35 مم/ساعة تقريباً
- فترة الضمان: 5 سنوات على الأجزاء المكونة

## التركيبات الاختيارية بواسطة المستخدم

- مجموعة الغطاء المطاطي STG-900: رقم القطعة 473900SP

**\*STG-900**  
الارتفاع الكلي: 36 سم  
ارتفاع القافز: 8 سم  
القطر: 20 سم  
حجم المدخل: 1½ بوصة (40 ملم)  
Acme

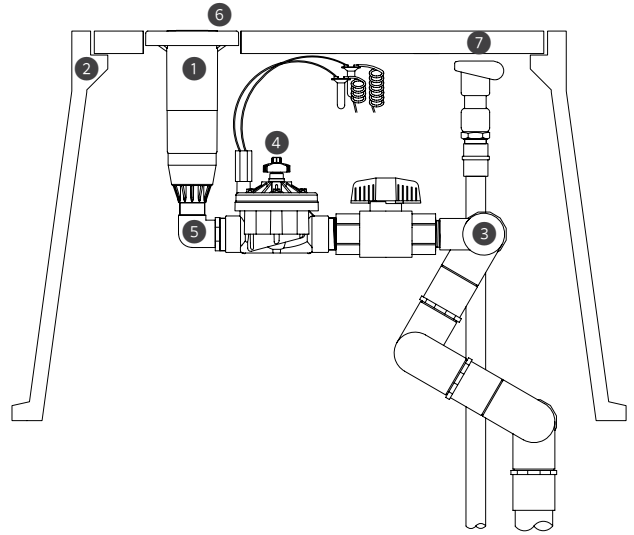
\*للاستخدام مع  
صندوق ST173026B



## مكونات STG-900-KIT-B

الوصف	الكمية	المكونات	الشكل
قافز، بإمكانية الصيانة من أعلى، وقوس ري قابل للضبط (40°-360°)، مدخل 1½ بوصة (40 ملم) من النوع Acme	1	STG-900-83	1
صندوق مجمع، فتحة مصبوبة مسبقاً للرشاش الدوار والوصلة سريعة التوصيل	1	ST-173026-B	2
وصلة متحركة من البني في سي للمحاذاة الرأسية، سبع نقاط محورية، مدخل منزلق أنثى 50 ملم (2 بوصة)، مخرج Acme أنثى (40 ملم 1½ بوصة)	1	ST-2008-VA	3
محبس ICV-151G، محبس كروي للمشعب، مدخل 2/11 بوصة (40 ملم) من النوع Acme، مخرج 1½ بوصة (40 ملم) من النوع Acme	1	ST-VBVF-K	4
كوع 2/11 بوصة (40 ملم)، مدخل Acme أنثى إلى مدخل Acme ذكر، لربط الرشاش الدوار STG-900 rotor بـ ST-VBVF-K	1	239800	5
مجموعات الغطاء المطاطي STG-900	1	473900SP	6
الوصلة سريعة التوصيل: مدخل BSP بقطر 1 بوصة، مخرج 1¼ بوصة للمفتاح	1	HQ-5RC-BSP	7

## STG-900-KIT-B





## الوصلات المتحركة ST

وصلات متحركة من البني في سي ذات محاذة رأسية من النوع 22 Multiaxis بار، 2,200 كيلوباسكال مع سبع نقاط محورية محكمة الغلق على شكل O تسمح بالوضع الأمثل للرشاش الدوار داخل فتحة ضبط غطاء صندوق ST.

STG-900 لـ (50" 2" ST2008VA) (مم)



المدخل: 2 بوصة (50 مم) منزلق\*  
المخرج: 1/2 بوصة (40 ملم) من النوع Acme  
\*استخدم محول برقم قطعة 241400 للتوصيل  
يسنون BSP ذكر

وصلة المحول 239300  
لربط وصلة الكوع 239800 بالرشاش الدوار  
Acme بمدخل STG-900

وصلة المحول 239302  
لربط وصلة الكوع 239800 بالرشاش الدوار  
BSP بمدخل ST-90B

## مجموعات محابس ST

يتم تكوين محابس تحكم الخدمة الشاقة كتكملة لرشاشات ST الدوارة وصناديق ST.



STVBVFK لـ STG-900 في مجموعة STK-2

المحبس: 1/2 بوصة (40 مم) NPT ICV  
المحبس الكروي: بتصنيف 22 بار  
(2,200 كيلوباسكال)

المدخل: 1/2 بوصة (40 مم) Acme  
المخرج: 1/2 بوصة (40 مم) Acme

تصميم فقدان الضغط المنخفض: 0.7 بار؛ 70 كيلوباسكال  
عند 22.7 م<sup>3</sup>/ساعة؛ 378 لتر/الدقيقة من مدخل الوصلة المتحركة عبورًا إلى الرشاش الدوار  
يشمل: وصلات ربط 1/2 بوصة (40 ملم)

## صناديق ST

بنية من من الألياف الزجاجية المدببة شديدة التحمل والبوليمر والإسمنت مع فتحات مسبقة الصب للرشاش الدوار ومحبس وصلة التوصيل السريعة.

تتضمن ST173026B لـ STG-900 مجموعة أغطية PC مكونة من 3 قطع  
بسمك 50 مم



الغطاء الأساسي: 43 سم x 76 سم  
الارتفاع الكلي: 66 سم  
وزن الهيكل: 47 كجم  
الوزن الإجمالي: 73 كجم  
بطانة القاعدة: 68 سم x 104 سم  
منافذ الوصول السريع: 1

تتضمن جميع صناديق ST منافذ وصول سريعة مريحة. توفر الوصلات سريعة التوصيل مصدرًا مناسبًا للمياه لغسل الانسكابات والطلاء القابل للذوبان في الماء. يلغي التصميم المدمج داخل الصندوق الحاجة إلى علب وصلات سريعة التوصيل إضافية.



1 الوصلة سريعة التوصيل

## بيانات أداء نوزل STG-900

النوزل	الضغط		نصف القطر		التدفق		معدل الترسيب ملم/س	
	بار	كيلوباسكال	م	م	م <sup>3</sup> /س	لتر/الدقيقة	▲	■
73	7.0	700	31.4	31.4	16.9	282	34.3	39.6
	7.5	750	33.2	33.2	17.5	291	31.7	36.6
	8.0	800	35.1	35.1	18.1	301	29.4	34.0
83	7.0	700	34.1	34.1	19.1	319	32.8	37.9
	7.5	750	35.4	35.4	20.0	333	32.0	37.0
	8.0	800	36.6	36.6	20.9	348	31.2	36.1

### ملاحظات:

تم حساب جميع معدلات الترسيب لتشغيل بزاوية 180°.  
لمعدل ترسيب لرشاش بزاوية 360°، اقسام الرقم على 2.

يجب توفير ضغط ديناميكي بحد أدنى 7.0 بار؛ 700 كيلوباسكال على مدخل الوصلة المتحركة.