

ST-1600-KIT-B/ST-1600-HS-B

Diese Komplettlösung bietet eine Reinigung, Kühlung und Vorbereitung von Kunstrasensportanlagen wie keine andere.

WESENTLICHE VORTEILE

- Verfügbare Düsen: 6
- Standarddüse: 20
- Düsenbereich: 16 bis 26
- Düsenaustrittswinkel: 25°
- Fettgeschmiertes, isoliertes Getriebe
- Sektoreinstellung mit beweglichen Stopperrn (links und rechts)
- Sektoreinstellung: 40° bis 360° ohne Umkehr
- Ratschensektorrücklauf
- Einstellbare Rotationsgeschwindigkeit: 0 bis 65 Sekunden (Hochgeschwindigkeitsmodelle, 180° bei 8 Bar; 800 kPa)

BETRIEBSDATEN

- Radius: 32,5 bis 50,3 m
- Durchfluss: 21,8 bis 74,2 m³/Std; 364 bis 1.237 l/min
- Betriebsdruckbereich: 4 bis 8 bar; 400 bis 800 kPa
- Niederschlagsrate: circa 60 mm/Std
- Gewährleistungszeitraum: 5 Jahre auf Komponenten

VOM ANWENDER MONTIERBAR

- Abdeckung in Betonoptik zur Befestigung auf der Oberfläche des flachen IBS (bei Verwendung mit Box): P/N ST-FRP-1600
- Für ST zugelassener Klebstoff zur Befestigung von Kunstrasen, Kunststoffbelag oder Belag in Betonoptik (ST-FRP-1600) in verfüllbaren Gummiabdeckungen: P/N ST-ADH-K
- ST-1600 Kurzradiusdüsen-Kit: P/N 959900
- Adapter, 50 mm Klebemuffe x 50 mm BSP-Außengewinde: P/N 241400SP
- DC-Impulsspulen-Kit: P/N ST-LSA



ST-1600-HS-B (High-Speed)

Gesamthöhe: 57 cm
Aufsteigerhöhe: 13 cm
Durchmesser: 36 cm
Einlassgröße: 2" (50 mm) BSP*

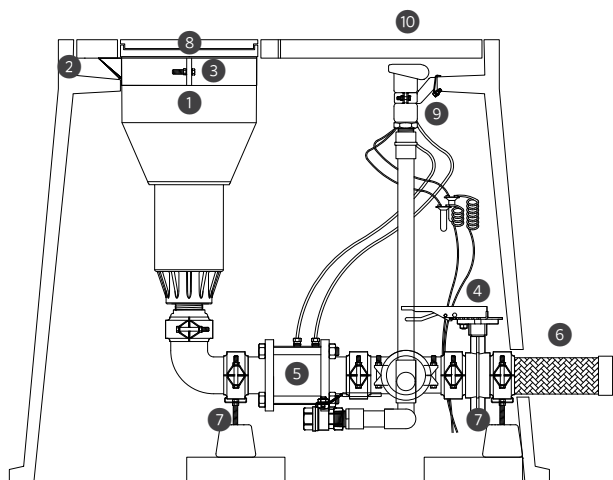
* Gegebenenfalls den P/N 241400SP Adapter auf 2" (50 mm) PVC-Rohr nutzen



ST-1600/ST-1700 Werkzeug

P/N 517600SP
Für den Ein- und Ausbau des Getriebes

ST-1600-KIT-B



ST-1600-KIT-B-KOMPONENTEN

Abb.	Komponenten	Menge	Beschreibung
1	ST-1600-HS-B	1	Aufsteiger mit hoher Rotationsgeschwindigkeit, einstellbarer Sektor (40°-360°), 50 mm BSP-Einlass
2	ST-243636-B	1	Verbundgehäuse
3	ST-BKT-1600	1	Konsole zur Befestigung und Höheneinstellung des ST-1600-HS-B-Getrieberegners
4	ST-BVF30-K	1	Absperrklappe (Mehrwegventil) und Victaulic®-Anschluss-Kit
5	ST-V30-KV	1	80 mm Steuerventil aus Metall, 80 mm genutete Victaulic-Kupplung, 91 cm abgesetzte Magnetspule und Ein/Aus/Auto-Schalter
6	ST-H30-K	1	Anschlussschlauch aus Edelstahl 80 mm NPT-Innengewinde
7	ST-SPT-K	2	Einstellbarer Lagerbock (pro Kasten sind 2 Stk. erforderlich)
8	ST-IBS-1600	1	Verfüllbare Gummiabdeckung – Kit für ST-1600-HS-B-Getrieberegner
9	ST-BKT-QCV	1	Halterung für HQ-5-RC-BSP-Schnellkupplung
10	HQ-5-RC-BSP	1	Schnellkupplungsventil, 25 mm BSP Einlass und 32 mm Ausgang für Schlüssel

Victaulic ist eine Marke der Victaulic Company.

ST Verfüllbare Gummiabdeckung

ST-IBS-1600

Gummiabdeckungskit mit verfüllbarer Gummiabdeckungsoberfläche.

ST Stabilisierungskonsole

ST-BKT-1600

Diese Konsole stabilisiert den Getrieberegner im Gehäuse und ermöglicht die Höheneinstellung, um ihn perfekt in die Oberfläche einzupassen.

ST-Verteiler und Isolierventil

ST-BVF30-K

Verteiler aus verzinktem Stahl, inklusive 80 mm Fitting, Absperrventil und Entleerungsventil.

ST H-Block Lagerbock

ST-SPT-K

Einstellbarer Lagerbock zur Auflage der Anschlussgarnitur. Bestehend aus einem Fußteil aus recyceltem Kunststoff und einer einstellbaren 50 mm Auflageschiene (pro Anschlussgarnitur sind 2 Stk. erforderlich).



ST Flexibler Edelstahl-Anschlusschlauch

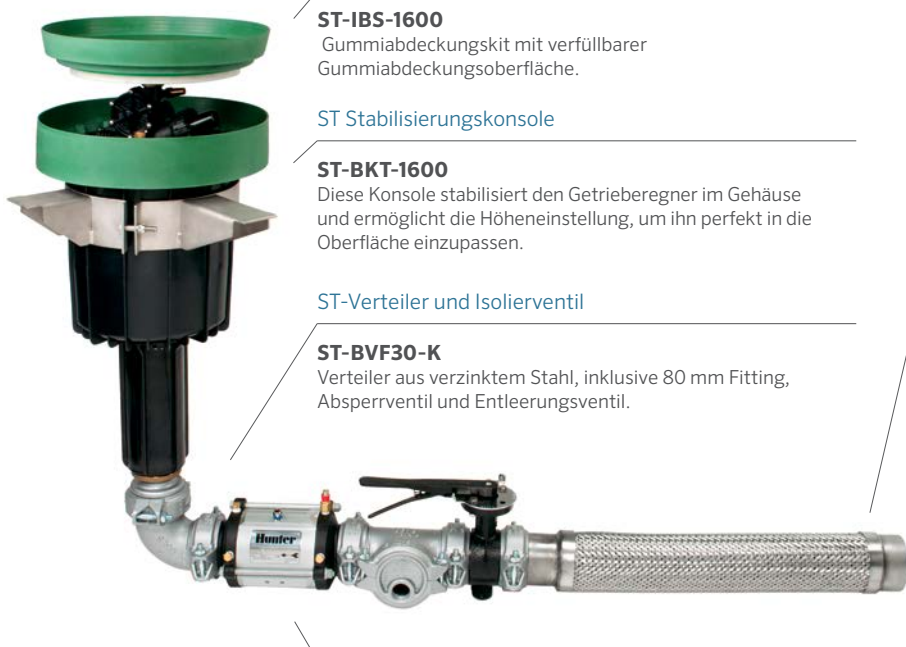
ST-H30-K

80 mm ultraflexibler Wellenschlauch aus Edelstahl mit Stützgeflecht aus Edelstahl.

ST langsam öffnendes Hochleistungs-Ventil

ST-V30-KV

Ventil 80 mm mit sehr geringem Druckverlust (0,15 bar; 15 kPa bei 65 m³/h; 1.082 l/min). Mit Ein/Aus/Auto-Schalter und Magnetspule (nicht abgebildet).



ST-1600 DÜSE - LEISTUNGSDATEN*

Düse	Druck		Wurfweite m	Durchfluss		Niederschlagsrate mm/Std.	
	bar	kPa		m³/h	l/min	■	▲
16 ● Schwarz	4,0	400	32,5	21,8	364	41,4	47,8
	5,0	500	35,0	24,4	406	39,8	45,9
	6,0	600	37,0	26,8	446	39,1	45,1
	7,0	700	39,0	28,9	482	38,0	43,9
18 ● Schwarz	4,0	400	34,0	24,3	405	42,0	48,6
	5,0	500	37,0	27,1	452	39,6	45,8
	6,0	600	39,0	29,8	496	39,1	45,2
	7,0	700	40,5	32,1	535	39,1	45,2
20 ● Schwarz	4,0	400	35,0	32,7	545	53,4	61,7
	5,0	500	39,0	36,5	609	48,1	55,5
	6,0	600	43,0	40,1	668	43,4	50,1
	7,0	700	44,0	43,3	721	44,7	51,6
22 ● Schwarz	4,0	400	36,0	38,9	649	60,1	69,4
	5,0	500	39,5	43,6	726	55,8	64,5
	6,0	600	44,0	47,7	795	49,3	56,9
	7,0	700	47,0	51,5	859	46,7	53,9
24 ● Schwarz	4,0	400	37,0	45,9	765	67,1	77,4
	5,0	500	40,5	51,3	855	62,6	72,2
	6,0	600	45,0	56,2	937	55,5	64,1
	7,0	700	47,5	60,7	1.012	53,8	62,2
26 ● Schwarz	4,0	400	38,4	53,0	883	71,8	82,9
	5,0	500	41,4	59,2	986	68,8	79,5
	6,0	600	46,0	64,6	1.077	61,0	70,4
	7,0	700	48,7	69,7	1.162	58,6	67,7
	8,0	800	50,3	74,2	1.237	58,7	67,8

Hinweis: Sämtliche Niederschlagsraten sind für den Betrieb im 180°-Sektor kalkuliert. Um die Niederschlagsrate bei 360° zu ermitteln, durch 2 dividieren.
* Alle Messungen der Wurfweite basieren auf der standardmäßigen Rotationsgeschwindigkeit. Die Drosselung auf minimale Rotationsgeschwindigkeit erhöht die Wurfweite bis zu 3 Meter.

NAHTLOSE INTEGRATION

Passt sich optimal in die umgebende synthetische Oberfläche ein.



ST-KÄSTEN

Strapazierfähige Konstruktion aus glasfaserverstärktem Kunststoff und Polymerbeton mit vorgebohrten Aufnahmen für Getrieberegner, Schnellkupplungsventil und Verteilereinheit.

Schnellkupplungsventile dienen als praktische Wasserquelle zum Reinigen oder Abspülen wasserlöslicher Farbe. Da die Schnellkupplungen in den Kasten integriert sind, entfällt der Bedarf an zusätzlichen Schnellkupplungen.

Das Ventilset ST-V30-KV beinhaltet außenliegenden Ein-Aus-Auto-Schalter und Verteilereinheit mit Magnetspule. Dadurch sind manuelle Steuerung und Kabelverbindungen der Magnetspule leichter zugänglich.

ST-243636-B: beinhaltet eine 76 starke, 4-teilige Polymerabdeckung

Abdeckung: 61 cm x 91 cm
Gesamthöhe: 91 cm
Gehäusegewicht: 70 kg
Gesamtgewicht: 138 kg
Sockel: 106 cm x 122 cm
Wasseranschluss über Schnellkupplung: 2



① Schnellkuppler ② Ein-Aus-Auto-Schalter