

# ST-1600-KIT-B / ST-1600-HS-B

Rozwiązanie charakteryzujące się wszystkimi funkcjami skumulowanymi w jednym urządzeniu zapewnia niezrównane możliwości czyszczenia, chłodzenia oraz spłukiwania boisk z nawierzchnią syntetyczną w celu przygotowania ich do gry.

## KLUCZOWE KORZYŚCI

- Dysze do wyboru: 6
- Dysza standardowa: 20
- Zakres dysz: 16-26
- Trajektoria dyszy: 25°
- Odizolowany, smarowany napęd zębąty
- Regulacja kąta z ruchomymi ogranicznikami (lewy i prawy)
- Zakres ustawień łuku: od 40° do 360° (bez nawrotu)
- Mechanizm zapadkowy dyszy
- Regulowana prędkość obrotowa: od 0 do 65 sekund (modele o dużej prędkości, 180° przy 8 barach, 800 kPa)

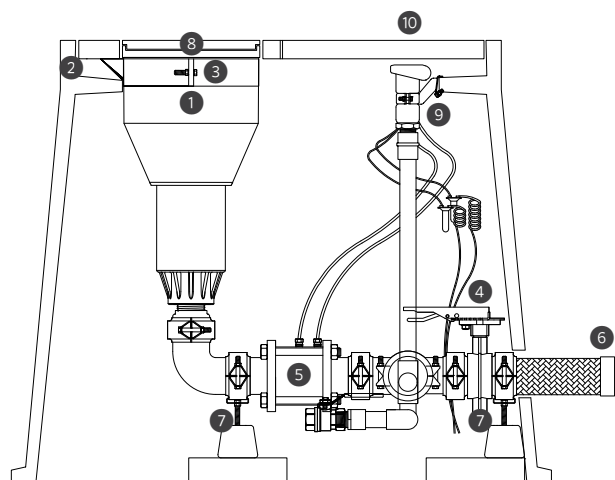
## DANE UŻYTKOWE

- Promień: 32,5-50,3 m
- Przepływ: od 21,8 do 74,2 m<sup>3</sup>/godz.; od 364 do 1237 l/min
- Zakres ciśnień roboczych: od 4 do 8 barów, od 400 do 800 kPa
- Wielkość opadu: ok. 60 mm/godz.
- Okres gwarancji: 5 lat na podzespoły

## OPCJE INSTALOWANE PRZEZ UŻYTKOWNIKA

- Pokrywa imitująca beton do mocowania na górze spłaszczonego ISB (używanego z obudową): nr części ST-FRP-1600
- Klej zatwierdzony do ST przy mocowaniu do sztucznej murawy, bieżni lub pokrywy imitującej beton (ST-FRP-1600) przy napełnieniu systemu bariery przepięnienia: nr części ST-ADH-K
- Zestaw dyszy o krótkim promieniu ST-1600: nr części 959900
- Adapter, 50 mm slip × 50 mm gwint męski BSP: nr części 241400SP
- Zestaw cewki blokującej na prąd stały: nr części ST-LSA

## ST-1600-KIT-B



### ST-1600-HS-B (szybkoobrotowy)

Wysokość całkowita: 57 cm  
Część wynurzalna: 13 cm  
Średnica: 36 cm  
Podłączenie: 2" (50 mm) BSP\*

\* W razie potrzeby zastosować przejściówkę P/N 241400SP na rurę 2" (50 mm) z PVC



### Narzędzie ST-1600 / ST-1700

P/N 517600SP

Do montażu i demontażu napędu zębatego

## ELEMENTY SYSTEMU ST-1600-KIT-B

Rysunek	Elementy	Ilość	Opis
1	ST-1600-HS-B	1	Szybkie wynurzenie, regulowany łuk (40°-360°), wlot BSP 50 mm
2	ST-243636-B	1	Obudowa kompozytowa
3	ST-BKT-1600	1	Wieszak obudowy rotora i wspornik do regulacji nachylenia względem rotora ST-1600-HS-B
4	ST-BVF30-K	1	Zawór motylkowy kolektora i zestaw złączek Victaulic®
5	ST-V30-KV	1	Metalowy zawór sterujący 80 mm, rowkowana złączka wlotowa/wylotowa Victaulic 80 mm, zdalnie umieszczony elektromagnes 91 cm i kolektor przełącznika wyboru wł./wył./auto
6	ST-H30-K	1	Wąż wlotowy ze stali nierdzewnej 80 mm, żeński wlot NPT
7	ST-SPT-K	2	Regulowany wspornik kolektora, na obudowę wymagane są dwie sztuki
8	ST-IBS-1600	1	Zestaw osłony systemu bariery przepięnienia do rotora ST-1600-HS-B
9	ST-BKT-QCV	1	Wspornik wieszaka na szybkozłącze HQ-5-RC-BSP
10	HQ-5-RC-BSP	1	Szybkozłącze na klucz, wlot BSP 25 mm, wylot 32 mm

Victaulic jest znakiem towarowym firmy Victaulic Company.

## System bariery przepięnienia ST

**ST-IBS-1600**

Zestaw gumowej osłony z systemem bariery przepięnienia.

## Regulowany wspornik do podstawy ST

**ST-BKT-1600**

Ten wspornik podpira rotor w obudowie i umożliwia regulację wysokości w pionie, zapewniając idealne dostosowanie do powierzchni.

## Kolektor ST i zawór odcinający

**ST-BVF30-K**

Galwanizowany żeliwny kolektor ze złączką 80 mm, zaworem odcinającym i zaworem spustowym.

## Wsporniki kolektora ST H-Block

**ST-SPT-K**

Regulowane wsporniki posiadają dużą podstawę wykonaną z gumy pochodzącej z recyklingu oraz pionowo regulowaną szynę nośną o szerokości 50 mm (pod kolektorem wymagane są dwie sztuki).



## Elastyczny wąż wlotowy ST ze stali nierdzewnej

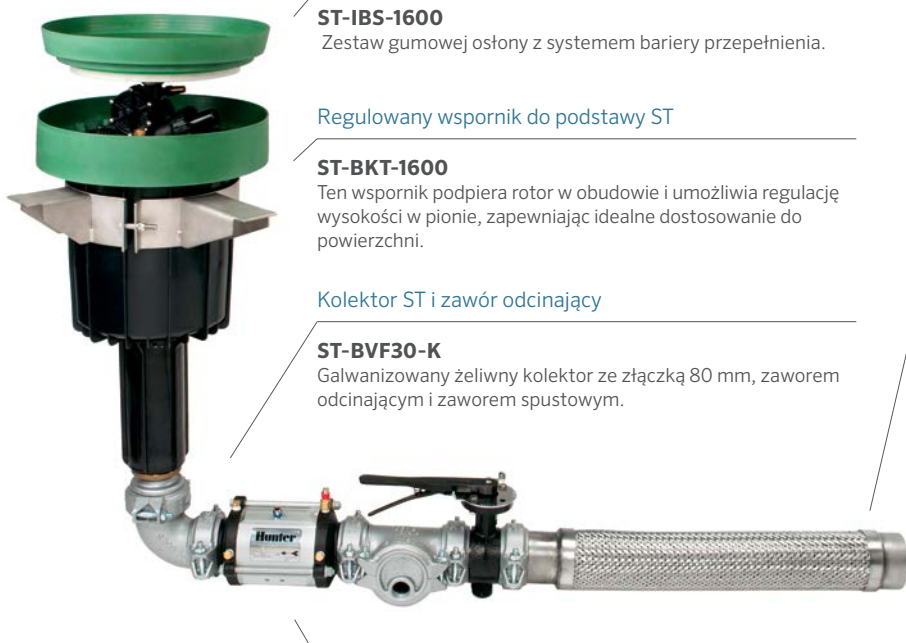
**ST-H30-K**

Ultraelastyczny, karbowany wąż 80 mm ze stali nierdzewnej, z opłotem ze stali nierdzewnej.

## Wolno otwierający się, wytrzymały zawór ST

**ST-V30-KV**

Zawór 80 mm o bardzo niskiej stracie ciśnienia (0,15 bara; 15 kPa przy 65,0 m<sup>3</sup>/godz., 1082 l/min). Zawiera przełącznik wł./wył./auto i elektromagnes (nie pokazano).



## DYSZA ST-1600 - DANE EKSPLOATACYJNE\*

Dysza	Ciśnienie		Promień m	Przepływ		Opad mm/h	
	bar	kPa		m <sup>3</sup> /h	l/min	■	▲
16 ● Czarny	4,0	400	32,5	21,8	364	41,4	47,8
	5,0	500	35,0	24,4	406	39,8	45,9
	6,0	600	37,0	26,8	446	39,1	45,1
	7,0	700	39,0	28,9	482	38,0	43,9
	8,0	800	41,0	31,2	520	37,1	42,9
18 ● Czarny	4,0	400	34,0	24,3	405	42,0	48,6
	5,0	500	37,0	27,1	452	39,6	45,8
	6,0	600	39,0	29,8	496	39,1	45,2
	7,0	700	40,5	32,1	535	39,1	45,2
	8,0	800	43,0	34,8	580	37,6	43,5
20 ● Czarny	4,0	400	35,0	32,7	545	53,4	61,7
	5,0	500	39,0	36,5	609	48,1	55,5
	6,0	600	43,0	40,1	668	43,4	50,1
	7,0	700	44,0	43,3	721	44,7	51,6
	8,0	800	45,0	46,4	773	45,8	52,9
22 ● Czarny	4,0	400	36,0	38,9	649	60,1	69,4
	5,0	500	39,5	43,6	726	55,8	64,5
	6,0	600	44,0	47,7	795	49,3	56,9
	7,0	700	47,0	51,5	859	46,7	53,9
	8,0	800	48,0	55,2	920	47,9	55,3
24 ● Czarny	4,0	400	37,0	45,9	765	67,1	77,4
	5,0	500	40,5	51,3	855	62,6	72,2
	6,0	600	45,0	56,2	937	55,5	64,1
	7,0	700	47,5	60,7	1012	53,8	62,2
	8,0	800	48,7	65,0	1084	54,9	63,3
26 ● Czarny	4,0	400	38,4	53,0	883	71,8	82,9
	5,0	500	41,4	59,2	986	68,8	79,5
	6,0	600	46,0	64,6	1077	61,0	70,4
	7,0	700	48,7	69,7	1162	58,6	67,7
	8,0	800	50,3	74,2	1237	58,7	67,8

## Uwaga:

Wszystkie wskaźniki opadów zostały obliczone dla kąta 180°.

Wartości opadu dla zraszacza 360° należy podzielić przez 2.

\* Wszystkie pomiary promienia wykonano przy standardowych prędkościach obrotowych. Spowolnienie obrotu do minimalnej prędkości obrotowej zwiększy promień o ponad 3 metry.

## BEZPROBLEMOWA INTEGRACJA

Idealnie wtapia się w otaczającą syntetyczną powierzchnię.



## OBUDOWY ST

Wytrzymała, zwężająca się konstrukcja z włókna szklanego i betonu polimeryzowanego jest wyposażona w odlewane otwory na rotor, zawór szybkozłącza oraz zespół kolektora.

Szybkozłącza zapewniają wygodne źródło wody do bieżących konserwacji. Zintegrowana konstrukcja obudowy eliminuje potrzebę stosowania dodatkowych obudów szybkozłącza.

Zestaw zaworów ST-V30-KV zawiera przełącznik wł./wył./auto oraz zespół kolektora elektromagnetycznego. Dzięki tym udogodnieniom funkcje ręcznego sterowania zaworem i łączenia elektrozaworów znajdują się bliżej powierzchni, co zapewnia łatwy dostęp.

**ST-243636-B:** obejmuje 4-częściowy zestaw pokryw PC o grubości 76 mm

Obudowa główna: 61 cm × 91 cm

Wysokość całkowita: 91 cm

Masa korpusu: 70 kg

Masa całkowita: 138 kg

Podstawa: 106 cm × 122 cm

Porty szybkiego dostępu: 2



① szybkozłącze

② Przełącznik wł./wył./auto