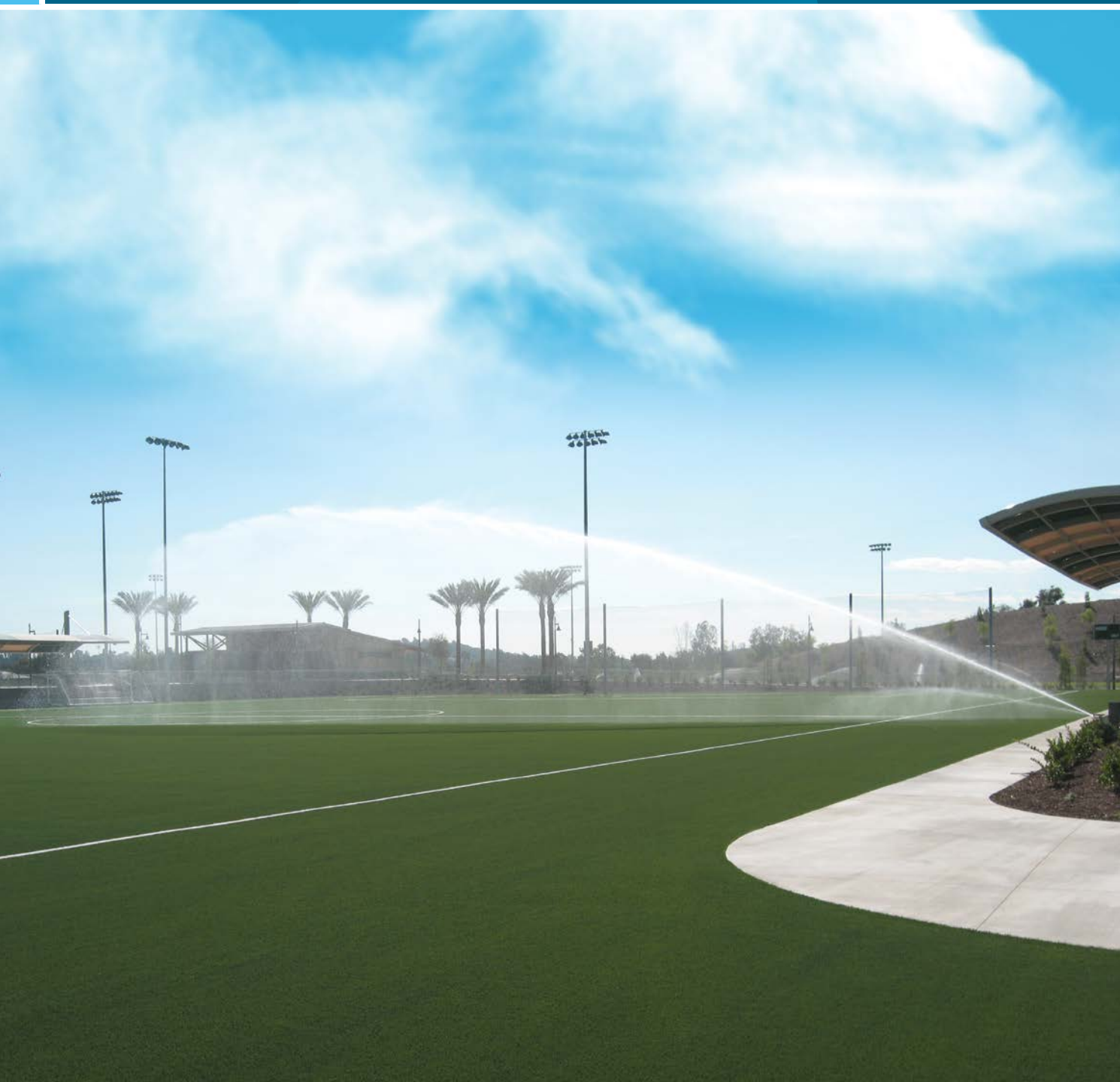


# SYSTÈMES POUR GAZON SYNTHÉTIQUE

Solutions d'exception pour l'arrosage du  
gazon synthétique

**Hunter**<sup>®</sup>



*Bénéficiez d'une qualité de jeu inégalée grâce aux*

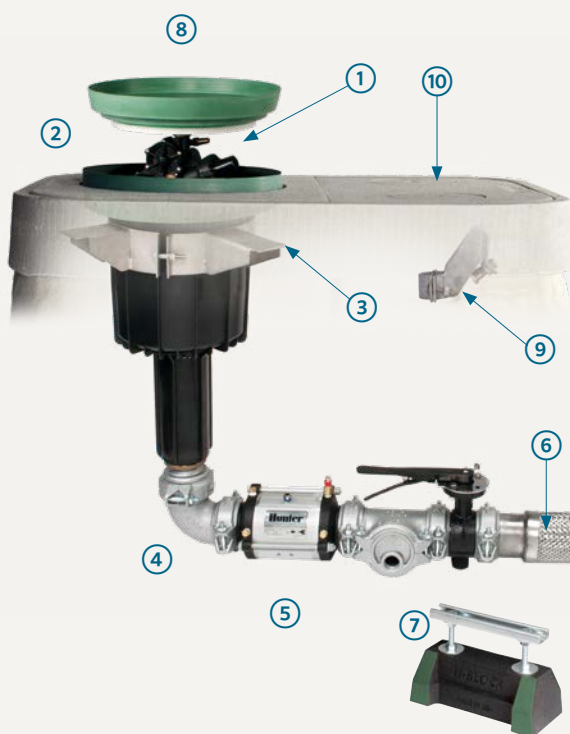
# **SYSTÈMES ST DE HUNTER**



## Rotor et système de coffre ST-1600

### Une solution complète pour l'arrosage du gazon synthétique

L'arroseur et le système de regard ST-1600 de Hunter Industries constituent une solution exceptionnelle pour tous vos besoins en matière d'arrosage de gazon synthétique. Ce système regroupe tous les composants d'arrosage ST au sein d'un seul et même caisson robuste, qui permet un accès facile par le haut pour l'entretien et la maintenance. Le coffre abrite une électrovanne de contrôle à faible pertes de charge et à ouverture lente, une vanne de coupure, une vanne de vidange, des raccords rapide, ainsi qu'un puissant arroseur à engrenages ST-1600 longue portée. Pour les grands terrains, l'arroseur ST-1600 peut atteindre une portée allant jusqu'à 50 m. Robuste et fiable, le collecteur est équipé de composants premium en fonte ductile galvanisée de 80 mm, avec de solides raccords rainurés Victaulic™. Les systèmes ST permettent d'accéder facilement à tous les composants afin d'en faciliter l'entretien, tout en se fondant totalement dans diverses surfaces pour préserver l'intégrité, la jouabilité et la sécurité des terrains.



#### COMPOSANTS DU SYSTÈME ST-1600-KIT-B

1	ST-1600-HS-B	Turbine pour gazon synthétique
2	ST-243636-B	Coffre
3	ST-BKT-1600	Support pour turbine
4	ST-BVF30-K	Collecteur, avec raccords 80 mm, vanne d'isolement et vanne de vidange
5	ST-V30-KV	Électrovanne métallique à faible perte de pression de 80 mm, avec sélecteur marche/arrêt/auto et solénoïde
6	ST-H30-K	Tuyau d'alignement ajustable en acier inoxydable
7	ST-SPT-K*	Support de collecteur réglable
8	ST-IBS-1600	Kit de couvercle en caoutchouc avec système de protection supérieur ST
9	ST-BKT-QCV	Support de maintien pour clapet vanne HQ-5-RC
10	HQ-5-RC-BSP	Entrée de clapet vanne de 25 mm avec sortie 30 mm pour clé

\* Deux nécessaires pour l'installation

Victaulic est une marque de commerce de Victaulic Company.



# Arroseur ST-1600



## Accessibilité totale avec portée optimale et puissance à revendre

L'arroseur ST-1600 comprend un système à coffre spacieux qui en fait une solution premium pour l'arrosage du gazon synthétique. Avec une excellente portée, allant jusqu'à 50 m, le ST-1600 est un arroseur à engrenages éprouvé, considéré comme le plus fiable du marché pour le gazon synthétique. Il est conçu pour s'installer très simplement, et il inclut un regard en fibre de verre de qualité pour faciliter l'entretien de tous les composants.

**L'arroseur ST-1600-HS-BR monté sur support est parfait pour moderniser des terrains synthétiques. C'est aussi une solution idéale pour la lutte anti corrales, les corrales et les pâturages.**

**Le système de protection ST exclusif s'adapte à toutes les types de terrain, y compris le gazon de remplissage, le gazon court non-remplissage, les pistes de course synthétiques et les installations en béton.**



ARROSEUR  
ST-1600-HS-B

### PRINCIPAUX AVANTAGES

- Transmission par engrenages éprouvée, isolée et lubrifiée à la graisse, pour des performances optimales sur le long terme
- Réglage du secteur flexible, entre 40° et 360°, avec taquets mobiles vers la gauche et la droite
- Tourelle de buse à cliquet pour une installation facile
- Corps résistant à la corrosion et aux chocs pour une robustesse extrême
- Structure intérieure en acier inoxydable et en laiton pour une fiabilité à long terme



## KIT DE BUSES À FAIBLE PORTÉE ST-1600 RÉFÉRENCE 959900

### CARACTÉRISTIQUES DE FONCTIONNEMENT

- Portée : 21,3 à 50,3 m
- Débit : 5,3 à 74,2 m<sup>3</sup>/h ; 88 à 1237 l/min
- Fourchette de pressions en fonctionnement : 4 à 8 bars ; 400 à 800 kPa
- Vitesse de rotation réglable : 0 à 65 secondes pour un balayage de 180° à 8 bars ; 800 kPa
- Angle de la buse : 25°
- Buses 16 à 26 incluses
- Garantie : garantie de 5 ans sur les composants

### SYSTÈME DE COFFRE ST-1600-KIT-B

#### 1 Coffre

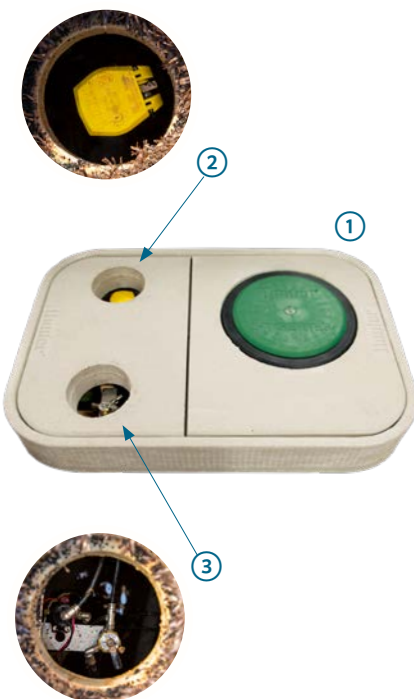
Regard épais en 4 parties en béton de polymère, conçu pour une installation propre et un entretien facile

#### 2 Raccord rapide

L'électrovanne à raccord rapide constitue une source d'eau pratique pour arroser le terrain

#### 3 marche-arrêt-auto sélecteur

Les fonctions de contrôle de l'électrovanne et les connexions du solénoïde sont proches de la surface pour faciliter l'accès



### TABLEAU DES PERFORMANCES DU KIT DE BUSE À COURTE PORTÉE ST-1600 - RÉFÉRENCE 959900

Buse	Pression		Portée m	Débit		Précipitation mm/h	
	bar	kPa		m <sup>3</sup> /h	l/min	■	▲
8	4,0	400	21,3	5,3	88	23,3	26,8
	5,0	500	21,9	5,8	97	24,1	27,8
	6,0	600	22,6	6,2	103	24,4	28,1
	7,0	700	23,2	6,6	111	24,7	28,5
10	4,0	400	24,7	8,6	143	28,2	32,5
	5,0	500	25,6	9,7	161	29,5	34,0
	6,0	600	26,2	10,7	178	31,1	36,0
	7,0	700	26,8	11,6	193	32,2	37,2
12	4,0	400	28,0	12,2	204	31,1	36,0
	5,0	500	28,7	13,7	229	33,5	38,7
	6,0	600	29,3	14,9	249	34,9	40,3
	7,0	700	29,9	16,3	272	36,6	42,2
14	4,0	400	31,4	15,7	262	31,9	36,9
	5,0	500	32,0	17,8	296	34,7	40,0
	6,0	600	32,9	19,4	324	35,8	41,4
	7,0	700	33,5	21,0	350	37,4	43,2

### TABLEAU DES PERFORMANCES DE LA BUSE ST-1600

Buse	Pression		Portée m	Débit		Précipitation mm/h	
	bar	kPa		m <sup>3</sup> /h	l/min	■	▲
16	4,0	400	32,5	21,8	364	41,4	47,8
	5,0	500	35,0	24,4	406	39,8	45,9
	6,0	600	37,0	26,8	446	39,1	45,1
	7,0	700	39,0	28,9	482	38,0	43,9
	8,0	800	41,0	31,2	520	37,1	42,9
18	4,0	400	34,0	24,3	405	42,0	48,6
	5,0	500	37,0	27,1	452	39,6	45,8
	6,0	600	39,0	29,8	496	39,1	45,2
	7,0	700	40,5	32,1	535	39,1	45,2
	8,0	800	43,0	34,8	580	37,6	43,5
20 Buse préinstallée	4,0	400	35,0	32,7	545	53,4	61,7
	5,0	500	39,0	36,5	609	48,1	55,5
	6,0	600	43,0	40,1	668	43,4	50,1
	7,0	700	44,0	43,3	721	44,7	51,6
	8,0	800	45,0	46,4	773	45,8	52,9
22	4,0	400	36,0	38,9	649	60,1	69,4
	5,0	500	39,5	43,6	726	55,8	64,5
	6,0	600	44,0	47,7	795	49,3	56,9
	7,0	700	47,0	51,5	859	46,7	53,9
	8,0	800	48,0	55,2	920	47,9	55,3
24	4,0	400	37,0	45,9	765	67,1	77,4
	5,0	500	40,5	51,3	855	62,6	72,2
	6,0	600	45,0	56,2	937	55,5	64,1
	7,0	700	47,5	60,7	1012	53,8	62,2
	8,0	800	48,7	65,0	1084	54,9	63,3
26	4,0	400	38,4	53,0	883	71,8	82,9
	5,0	500	41,4	59,2	986	68,8	79,5
	6,0	600	46,0	64,6	1077	61,0	70,4
	7,0	700	48,7	69,7	1162	58,6	67,7
	8,0	800	50,3	74,2	1237	58,7	67,8

#### Remarque :

tous les taux de précipitation sont calculés pour un secteur de 180°. Pour le taux de précipitation d'un secteur de 360°, divisez par 2. Toutes les mesures de secteur sont prises à des vitesses de rotation standard. Le fait de ralentir la rotation à la vitesse minimale ajoutera 3+ mètres à la portée.



# Arroseurs ST-1700-V



## Entretien sans terrassement et installation facile pour gérer l'arrosage du gazon synthétique

L'arroseur ST-1700-V longue portée pour gazon synthétique permet un arrosage haute performance à partir de la périphérie du terrain, tout en offrant les capacités d'une électrovanne intégrée (VIH) et un entretien complet par le haut (TTS), ce qui facilite l'installation et la maintenance.

Robuste, l'entraînement par engrenages de l'arroseur offre une excellente portée, jusqu'à 48 m, tandis que le compartiment spacieux abrite des connexions étanches, tout en laissant suffisamment d'espace pour accueillir un décodeur destiné aux systèmes deux fils.

**La configuration VIH facilite et accélère l'installation**



ARROSEUR ST-1700-V

**Comprend toutes les caractéristiques et tous les avantages du très apprécié arroseur ST-1600**



**Les couvercles en caoutchouc améliorent la sécurité avec une surface caoutchoutée lisse et plane**



## PRINCIPAUX AVANTAGES

- Buses disponibles : 5
- Buses standard : 20
- Gamme de buses : 16 à 24
- Angle de la buse : 25°
- La conception à accès total par le haut (TTS) permet un entretien pratique, sans terrassement
- La configuration à électrovanne intégrée (VIH) simplifie l'installation
- Entraînement par engrenages isolé et lubrifié à la graisse
- Couvercle en caoutchouc avec logo, préinstallé
- Réglage du secteur : Butées mobiles pour régler le secteur à gauche/droite
- Tête de buse à cliquet

## CARACTÉRISTIQUES DE FONCTIONNEMENT

- Portée : 32 à 48 m
- Débit : 21,0 à 58,8 m<sup>3</sup>/h ; 350 à 980 l/min
- Plage de pression de fonctionnement : 4,0 à 8,0 bar ; 400 à 800 kPa
- Réglage du secteur : 40° à 360° non réversible
- Vitesse de rotation : 80 secondes à 6 bars ; 600 kPa (secteur à 180°)
- Taux de précipitation : 45 mm/h environ
- Période de garantie : 5 ans (sur pièces détachées)

## TABLEAU DES PERFORMANCES DE LA BUSE ST-1600

Buse	Pression		Portée m	Débit		Précipitation mm/h	
	bar	kPa		m <sup>3</sup> /h	l/min	■	▲
16	4,0	400	32,0	21,0	350	41,0	47,3
	5,0	500	35,0	22,7	379	37,1	42,8
	6,0	600	37,0	25,9	432	37,8	43,7
	7,0	700	38,5	28,1	469	38,0	43,9
	8,0	800	40,0	30,4	508	38,1	43,9
18	4,0	400	34,0	24,3	405	42,0	48,5
	5,0	500	36,5	26,1	435	39,2	45,3
	6,0	600	38,5	28,8	481	38,9	44,9
	7,0	700	40,0	31,1	519	38,9	44,9
	8,0	800	42,0	33,8	564	38,3	44,3
20	4,0	400	35,0	30,4	508	49,7	57,4
	5,0	500	39,0	34,3	572	45,1	52,0
	6,0	600	41,0	37,2	621	44,3	51,1
	7,0	700	43,0	40,9	681	44,2	51,0
	8,0	800	45,0	44,0	733	43,4	50,1
22	4,0	400	35,5	34,9	582	55,4	63,9
	5,0	500	39,0	39,5	659	51,9	60,0
	6,0	600	43,0	42,9	715	46,4	53,6
	7,0	700	45,5	46,8	780	45,2	52,2
	8,0	800	47,0	50,4	841	45,7	52,7
24	4,0	400	37,0	40,2	671	58,8	67,9
	5,0	500	40,5	45,6	761	55,6	64,2
	6,0	600	44,0	50,4	840	52,1	60,1
	7,0	700	47,0	54,5	908	49,3	57,0
	8,0	800	48,0	58,8	980	51,0	58,9

### Remarque :

tous les taux de précipitation sont calculés pour un secteur de 180°. Pour le taux de précipitation d'un secteur de 360°, divisez par 2. Toutes les mesures de secteur sont prises à des vitesses de rotation standard. Le fait de ralentir la rotation à la vitesse minimale ajoutera 3+ mètres à la portée.

## OUTILS EN OPTION

Modèle	Description
10000100SP	Outil d'électrovanne ST-1700-V - Installation/extraction de la vanne de fond
251000SP	Outil pour circlips
517600SP	Outil ST-1600/ST-1700 - Installation/extraction de la partie arroseur

**Robuste, l'entraînement par engrenages interne offre des années de fonctionnement en toute fiabilité**



**La conception TTS permet d'effectuer l'entretien de manière pratique, sans creusement et sans devoir découper la surface synthétique**



Aider nos clients à réussir, c'est ce qui nous motive. Notre passion pour l'innovation et l'ingénierie fait partie intégrante de tout ce que nous faisons, mais c'est par notre engagement pour une assistance d'exception que nous espérons vous compter dans la famille des clients Hunter pour les années à venir.

A white, handwritten signature of Gregory R. Hunter.

Gregory R. Hunter, directeur général de Hunter Industries

A white, handwritten signature of Gene Smith.

Gene Smith, Président de l'Arrosage des espaces verts et de l'Éclairage extérieur