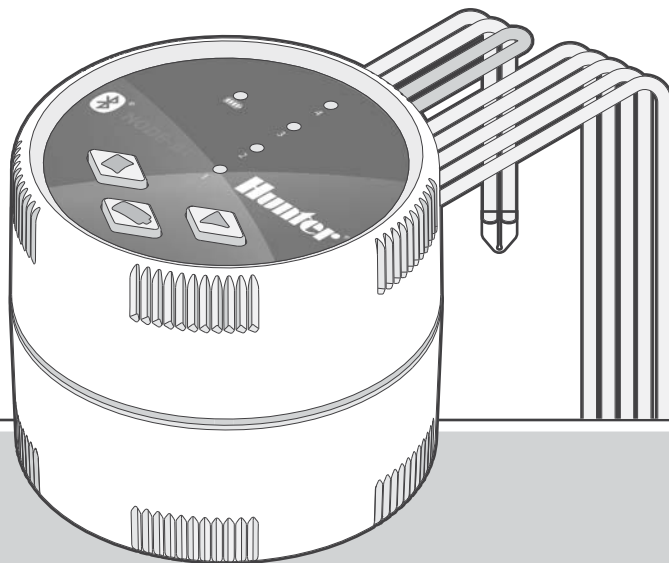


NODE-BT

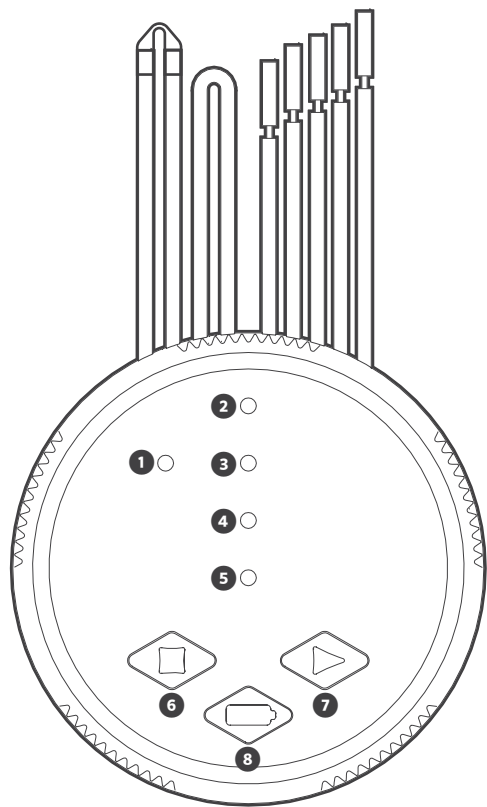
מדריך התחלה מהירה



NODE-BT

שמופעל באמצעות סוללה Bluetooth® בקר תומך

Hunter®

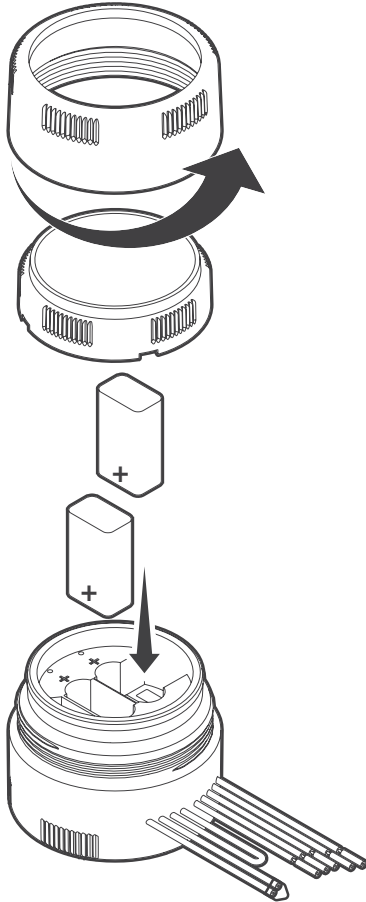


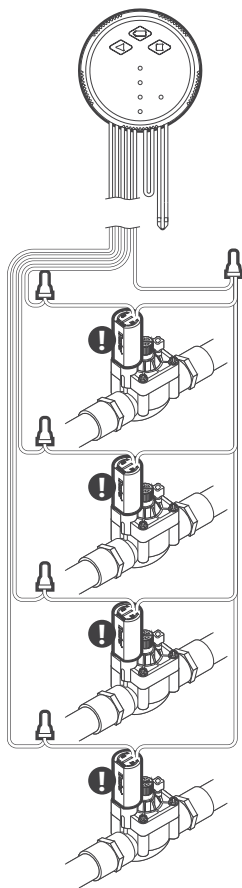
HE

1. נורית בדיקת סוללה
- 2-5. נוריות מחוון תחנה פעילה.
6. עצירת תחנה ידנית: החזק את הלחצן לחוץ כדי לעצור את התחנה הפעילה.
7. הפעלת תחנה ידנית: החזק את הלחצן לחוץ כדי לבחור תחנה שמשומנת על ידי נורית התחנה. שחרר את הלחצן כדי להפעיל.
8. לחצן בדיקת סוללה

HE

1. פתח את תא הסוללות על ידי סיבוב המכסה נגד כיוון השעון עד להסרת הצווארון והמכסה.
2. הכנס סוללה אלקלית 9 וולט, או שתי סוללות, להדקי הסוללות. חפש את המיקום של סימני החיבור (+) והתאם אותם.
3. הדק את מכסה תא הסוללות על ידי סיבובו בכיוון השעון עד להידוק.
4. מקבל מתח על ידי לחיצה על לחצן בדיקת הסוללה NODE-BT-בדוק ש בחזית הבקרה. בדוק וודא שהנורית הירוקה מאירה. אם הנורית אדומה, יש להחליף את הסוללה.





רגל 100
מקסימום
(30 מטר)

HE

1. חבר את המגעים השחורים מכל סולנואיד לחוט המשותף הבודד (מגע) מ אבטח את כל חיבורי החיווט באמצעות NODE-BT-שחור) שמגיע מ מחברים עמידים למים.
2. חבר חוט אדום אחד מכל סולנואיד לחוט התחנה התואם (מגע אדום) מספרי התחנות מזוהים מתחת לחוטים האדומים של NODE-BT-מ אבטח את כל חיבורי החיווט באמצעות מחברים עמידים למים. NODE-BT.



פעולת סולנואיד

(מק"ט 458200) שפועלים בין DC השתמש אך ורק בסולנואידים ננעלים NODE-BT של 24 וולט לא יפעלו עם AC 9-11 וולט. סולנואידים

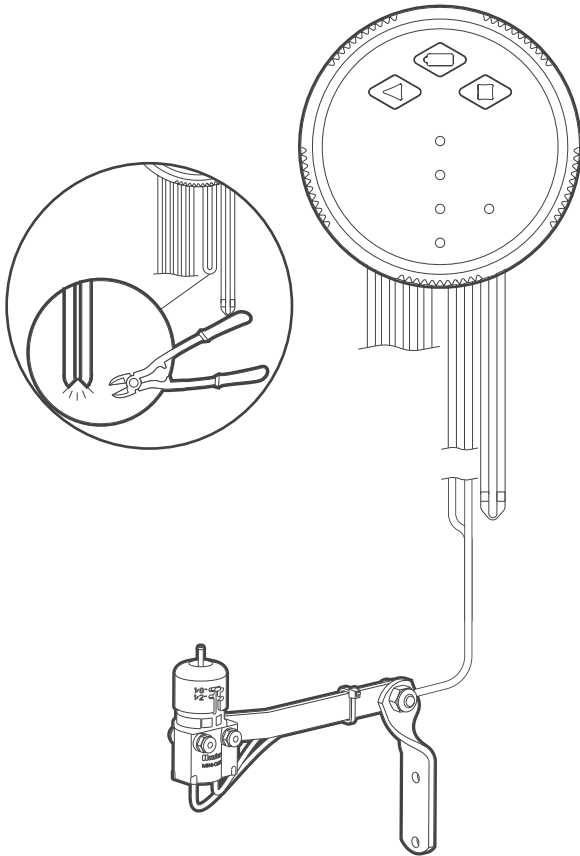
מרחק חיווט

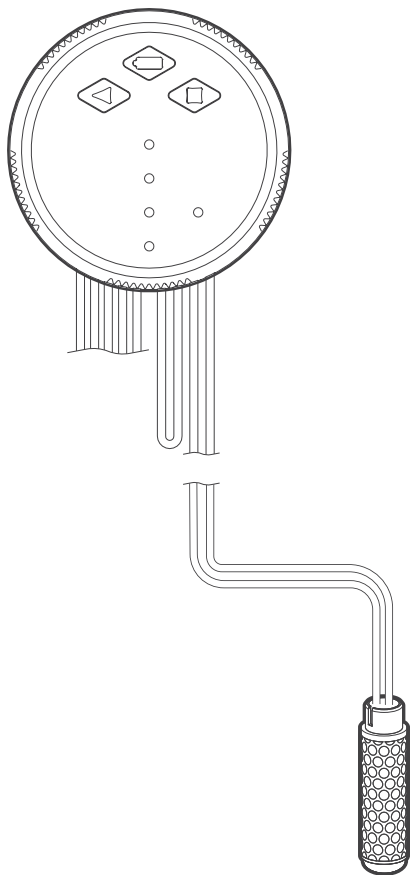
הוא 30 מטר (100 NODE-BT-מרחק החיווט המקסימלי בין הסולנואיד ל (1 מ"מ² 18 AWG רגל) בשימוש בחוט בקוטר מינימלי של

HE

המטרה של חיישן זה היא להפסיק להשקות כאשר Hunter Mini-Clik®, Freeze-Clik® או Wired Rain-Clik® אל NODE-BT. תנאי מזג האוויר מורים על כך

1. בערך במרכז הלולאה NODE-BT-חיתוך לולאת חוט צהובה שמחוברת ל
2. הסר כ-1.3 מ"מ (1/2 אינץ') של בידוד מכל חוט. חבר חוט צהוב אחד מכל אחד מהחוטים לחיישן מזג האוויר. ניתן להרכיב את החיישן עד 30 מטר (100 רגל) מ-18 AWG בחוט בגודל מינימלי של NODE-BT של 1 מ"מ²). אבטח 18 AWG בחוט בגודל מינימלי של NODE-BT של 1 מ"מ². את כל חיבורי החיווט באמצעות מחברים עמידים למים.





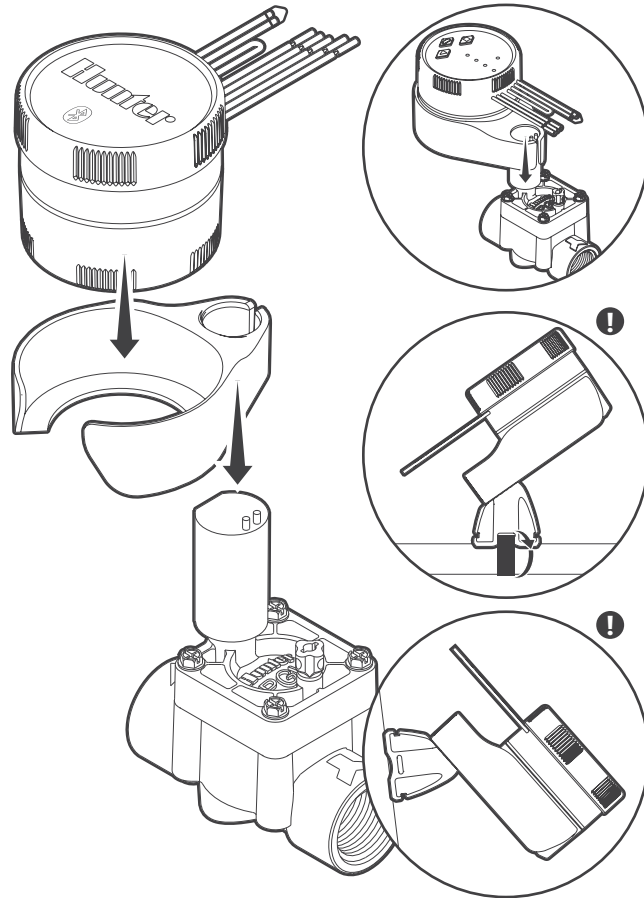
HE

1. לזיהוי לחות הקרקע P/N SC-Probe-השתמש ב.
2. חתוך את האיטום השקוף העמיד למים שעל שני החוטים האפורים NODE-BT-שמחוברים ל.
3. הסר כ-1.3 ס"מ (½ אינץ') בידוד מכל חוט. חבר כל חוט אפור לבחון חיישן הקרקע. באפשרותך להרכיב את חיישן הקרקע עד 30 מטר (100 רגל) בשימוש NODE-BT-מ (1) מ"מ² 18 AWG בחוט בגודל מינימלי של אבטח את חיבורי החיווט באמצעות מחברים עמידים למים.



מידע אודות התקנה:

לקבלת מידע מלא אודות ההתקנה hunter.direct/soilclick בקר באתר.



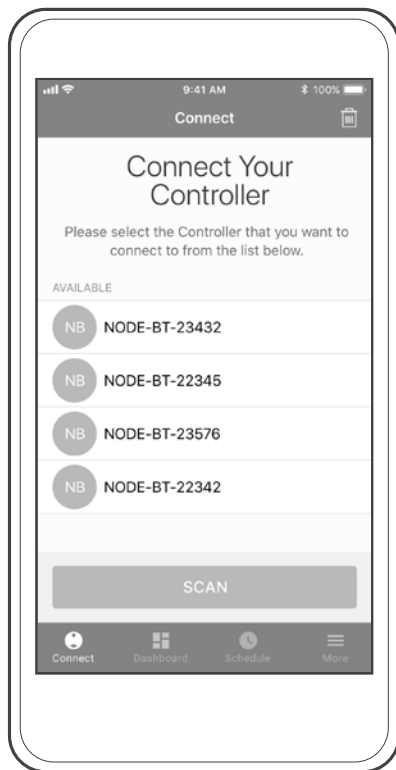
HE בעזרת מחזיק Hunter בקלות על כל שסתום NODE-BT ניתן להרכיב את המגש הכלול. כיסוי גומי מגן מצורף כדי למנוע מלכלוך להצטבר על משטח הבקר.

1. מק"ט 458200 (לתוך מכסה) Hunter של הברג את הסולנואיד הננעל המגוף.
2. הצב את הקצה הפתוח הקטן של מחזיק המגש על ראש הסולנואיד.
3. לתוך הקצה הפתוח הגדול של המחזיק NODE-BT הצב את בקר.



חלופות הרכבה:

השתמש Hunter עבור התקנות הרכבה על שסתומים שאינם מתוצרת במתאם האוניברסלי המצורף שמאפשר הרכבה אנכית או אופקית של הבקר קירות או תיבות שסתומים, PVC עם מחזיק מגש לצינור.



עבור מכשירי iTunes®-i לטלפון חכם מ Hunter NODE-BT הוריד את היישום בחינם
עבור מכשירי Google Play™ או מחנות iOS®, עבור מכשירי Store
Android™.

iOS 9.0 מחייב iPhone®, iPad® ו-iPod touch®. ואילו Android 5.0 מחייב.

HE

1. עליך להימצא בטווח הבקרה.
2. בטלפון החכם Bluetooth הפעל.
3. NODE-BT לחץ על לחצן הסריקה והתחבר לבקרה.



באתר hunter.direct/nodebtios בקרה

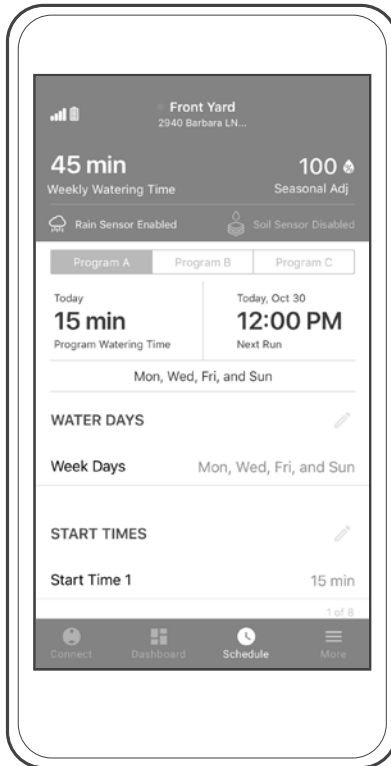


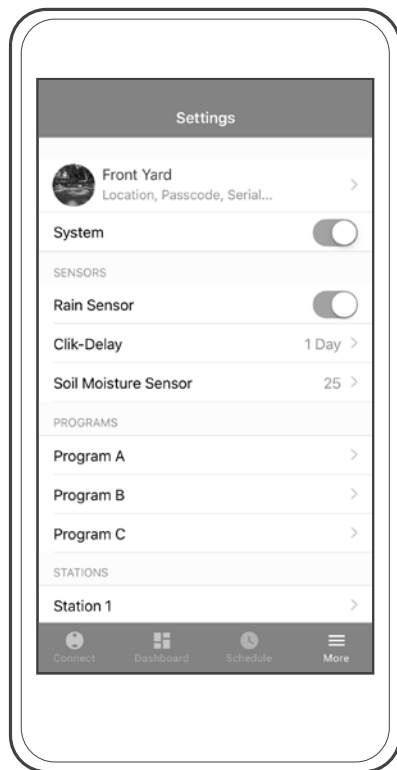
באתר hunter.direct/nodebtandroid בקרה

HE

שלח לוחות זמנים מלאים להשקיה אל הבקר על ידי לחיצה על סמל לוח הזמנים במגש התחתון ולחיצה על סמל העיפרון לעריכת התוכנית.

1. עבור השקיה (A, B או C) תוכניות: השתמש בעד שלוש תוכניות.
2. ימי השקיה: בחר בימי ההשקיה הרצויים או ימי מרווח בין 1 ל-31, עם ימים נותרים או ימים זוגיים/לא-זוגיים. אשר ושומר.
3. שעות התחלה: הגדר 'שעת התחלה 1' ובמידת הצורך 'שעת התחלה 2' עד 8. אשר ושומר.
4. זמני פעולה: הגדר את 'זמן הפעולה' הרצוי, בין שנייה אחת ל-12 שעות. אשר ושומר.





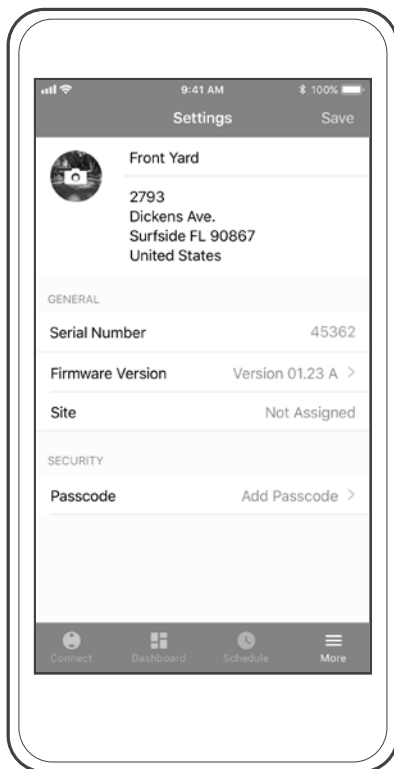
HE

1. חיישן גשם: הפעל כדי להשהות השקיה אוטומטית. נדרש חיישן גשם או Clik.
2. השהיה: משהה את ההשקיה אחרי אירוע גשם עד 7 ימים-Clik.
3. חיישן לחות קרקע:
 - a. הגדר את הרמה הרצויה של כיבוי השקיה על ידי גלילה מ-0 (יבש מאוד) עד 100 (רטוב מאוד). אשר ושמור
 - b. רמת הלחות הנוכחית תופיע באופן אוטומטי. רענן על ידי החלקה כלפי מטה על המסך.
4. מחזור והשריה: הפעל בהגדרות התחנה. הזן את משך הזמן שהתחנה תופעל ותושהה. אשר ושמור.
5. ימי הפסקה מתוכנתים: הגדר בין 1-99 ימים. אשר ושמור.
6. כוונן עונתי: מכוון במהירות את זמני הפעולה בין 10% ל-300% גלובלית לפי חודש. אשר ושמור.
7. עיכוב בין תחנות: הגדר את כל עיכובי התחנות בין 10 שניות ל-4 שעות. אשר ושמור.
8. שסתום מאסטר/משאבה: הפעל כדי להקצות את 'תחנה 1' להשתמש בשסתום מאסטר או במשאבה עבור כל התוכניות. 'תחנה 1' לא תשמש עם ריבוי תחנות ושסתום מאסטר NODE-BT יותר עבור השקיה. מחייב רגיל סגור.
9. הגדר ידנית את זמן הפעולה של הבקר: הגדר זמן פעולה מותאם אישית בין דקה אחת ל-12 שעות. שמור ואשר.
10. איפוס להגדרות יצרן: משחזר את הבקר חזרה לברירת המחדל של היצרן. הזן קוד סיסמה או הוגדר. אשר.
11. מצב בקר כבוי: בחר את החלפת מצב המערכת לכיבוי הבקר.

HE

בחר בלחצן 'עוד' ולחץ על השרה הראשונה עם שם בקר ברירת המחדל כדי לגלות את המספר הסיידורי, גרסת הקושחה, האתר וקוד הסיימה

1. הזן כינוי ומיקום והוסף תמונה. אשר: NODE-BT התאמה אישית של ושמור.
2. צור קוד סיימה: בחר 'הפעל קוד סיימה' כדי להגן על המכשיר. אשר ושמור.
3. העדפות שפה: היישום יזהה אוטומטית את העדפות השפה של הטלפון. ויתרגם אם קיים תרגום זמין.



איפוס הבקר

HE כדי לשנמך את הקושחה לגרסה הקודמת

1. הסר את סוללות הבקר.
2. המתן דקה אחת.
3. החזק את לחצן ההפעלה לחוץ ▶ תוך כדי החזרת הסוללות למקומן, עד ששנורית בדיקת הסוללה תאיר בחום-צהבהב.



הערה:

שנמוך הקושחה עלול למחוק לוח זמנים והגדרות

כדי לשחזר את הבקר לברירת המחדל של היצרן

1. הסר את סוללות הבקר.
2. המתן דקה אחת.
3. החזק את לחצן בדיקת הסוללה לחוץ  תוך כדי החזרת הסוללות למקומן, עד שנורית בדיקת הסוללה תאיר בחום-צהבהב.



הערה:

שחזור ברירות המחדל של היצרן ימחק לצמיתות את לוח הזמנים וההגדרות

בעיה	גורם	פתרון
הבקר לא מופיע ברשימת הסריקה או שהקשר אובד	Bluetooth מחוץ לטווח. סוללה ריקה	עבור למיקום בקו ראייה פנוי לבקר. החלף את הסוללות (סוללה אחת או שתי סוללות אלקליות של 9 וולט).
הבקר מופיע, אבל לא מתחבר או לא נשאר מחובר, מקבל שגיאות	סוללה חלשה. טלפון חכם לא תואם	הוצא את הסוללות והחזר אותן למקומן. <ul style="list-style-type: none"> הפעל מחדש את הטלפון החכם. Hunter NODE-BT התקן מחדש את יישום. אפס את הגדרות הרשת של הטלפון. Android-ואילך, ו iOS 9.0: ודא שהטלפון והיישום תואמים ואילך 5.0
אין תגובה ללחיצה על לחצן ידני	סוללה ריקה	החלף את הסוללות (סוללה אחת או שתי סוללות אלקליות של 9 וולט).
היישום מופיע ופועל, אבל לא מתבצעת השקיה	אין לחץ מים. סולנואיד תקול או לא תואם	פתח את הברז הראשי של רשת אספקת המים. של DC החלף את הסולנואיד. (חובה להשתמש בסולנואיד ננעל (תואם אחר DC מק"ט 458200) או סולנואיד ננעל) Hunter.
	מחובר להתקן הלא נכון. הפעל ולאחר מכן כבה	התחבר מחדש לבקר. DC חובה להשתמש בסולנואיד AC. שימוש בסולנואיד
השקיה אוטומטית לא מתחילה במועד ההתחלה	'במצב' מערכת כבויה NODE-BT. זמן ההתחלה לפנה"צ/אחה"צ או לפי שעון של 24 שעות לא הגדר נכון	מתוכנת להשקיה אוטומטית NODE-BT ודא ש תקן את זמן ההתחלה לפנה"צ/אחה"צ או לפי שעון של 24 שעות.
	ימי ההשקיה לא מוגדרים כהלכה. מצב 'מחזור והשריה' מופעל	(9 תקן) את ימי ההשקיה (ראה עמוד). השבת הגדרות תחנה או חיישנים
	אזעקת חיישן זוהתה (חיישן קרקע, Clik/עייכוב, או גשם-Clik)	
הבקר חוזר על מחזורים	יותר מזמן התחלה אחד. לכל NODE-BT-הוקצו ל תחנה יש עד שמונה זמני התחלה עבור כל אחת משלוש התוכניות.	בטל זמני התחלה של המכשיר לפי הצורך.
	מצב 'מחזור והשריה' משקה במרווחי זמן	תקן את זמני 'מחזור והשריה' בהגדרות התחנה
שינוי לקוד סיסמה שגוי עבור היישום	קוד הסיסמה נשכח	<ul style="list-style-type: none"> הסר את סוללות הבקר. המתן דקה אחת. החזק את לחצן העצירה של תחנה לחוץ תוך כדי החזרת הסוללות למקומן, עד שנורית בדיקת הסוללה תאיר בחום-צהבהב. NODE-BT צור קוד סיסמה חדש ביישום
חיישן גשם או קרקע לא משהה את ההשקיה	חיישן גשם או קרקע פגום או לא מחובר כהלכה	ודא פעולה תקינה וחיבור נכון של חיישן גשם או קרקע (ראה עמוד 6).

FCC Notice

This equipment generates, uses, and can radiate radio frequency energy and, if not installed and used in accordance with the manufacturer's instruction manual, may cause interference with radio and television reception. This equipment has been tested and found to comply with the limits for a Class B digital device pursuant to Part 15 of the FCC Rules. This device complies with Part 15 of the FCC Rules. Operation is subject to the following two conditions:

1. This device may not cause harmful interference.
2. This device must accept any interference received, including interference that may cause undesired operation.

FCC regulations provide that changes or modifications not expressly approved by Dell Inc. could void your authority to operate this equipment. These limits are designed to provide reasonable protection against harmful interference in a residential installation. However, there is no guarantee that interference will not occur in a particular installation. If this equipment does cause harmful interference with radio or television reception, which can be determined by turning the equipment off and on, you are encouraged to try to correct the interference by taking one or more of the following steps:

- Reorient the receiving antenna.
- Relocate the system with respect to the receiver.
- Move the system away from the receiver.
- Plug the system into a different outlet so that the system and the receiver are on different branch circuits.
- Consult the dealer or an experienced radio/TV technician for help.

If necessary, consult a representative of Hunter Industries Inc. or an experienced radio/television technician for additional suggestions.

Changes or modifications not expressly approved by Hunter Industries could void the user's authority to operate this device.

Industry Canada Notice

This device complies with Industry Canada license-exempt RSS standard(s). Operation is subject to the following two conditions:

- This device may not cause interference, and
- This device must accept any interference, including interference that may cause undesired operation of the device.

Le présent appareil est conforme aux CNR d'Industrie Canada applicables aux appareils radio exempts de licence. L'exploitation est autorisée aux deux conditions suivantes:

- L'appareil ne doit pas produire de brouillage, et
- L'utilisateur de l'appareil doit accepter tout brouillage radioélectrique subi, même si le brouillage est susceptible d'en compromettre le fonctionnement.

CE Notice



Hunter Industries hereby declares that this product is in compliance with the essential requirements and other relevant provisions of Directive 2014/53/EU and all other EU directive requirements.

This symbol means the product must not be discarded as household waste, and should be delivered to an appropriate collection facility for recycling. Proper disposal and recycling helps protect natural resources, human health, and the environment. For more information on disposal and recycling of this product, contact your local municipality, disposal service, or the shop where you bought this product.

Please dispose of used batteries properly, following local regulations. Do NOT incinerate.

Frequency band of operation:

- 2,400 mHz to 2,480 mHz

Bluetooth:

- Maximum transit power less than 20 dBm EIRP

Bluetooth Low Energy:

- Maximum power spectral density less than 10 dBm/MHz EIRP

