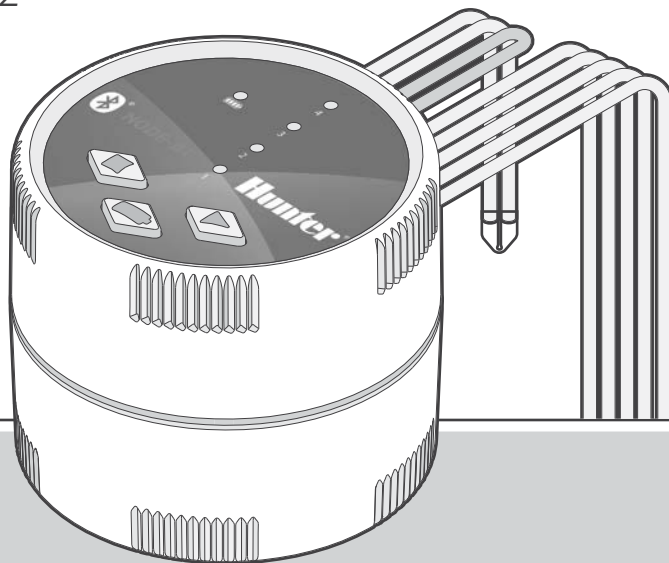


NODE-BT

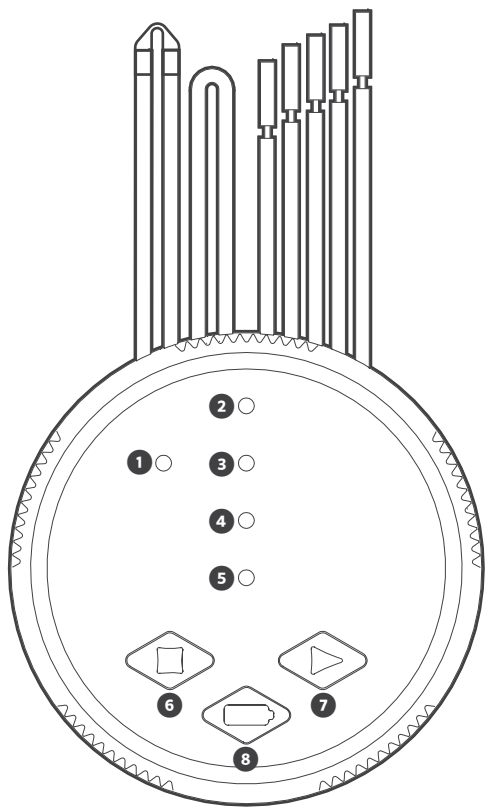
ΟΔΗΓΟΣ ΓΡΗΓΟΡΗΣ ΕΝΑΡΞΗΣ



NODE-BT

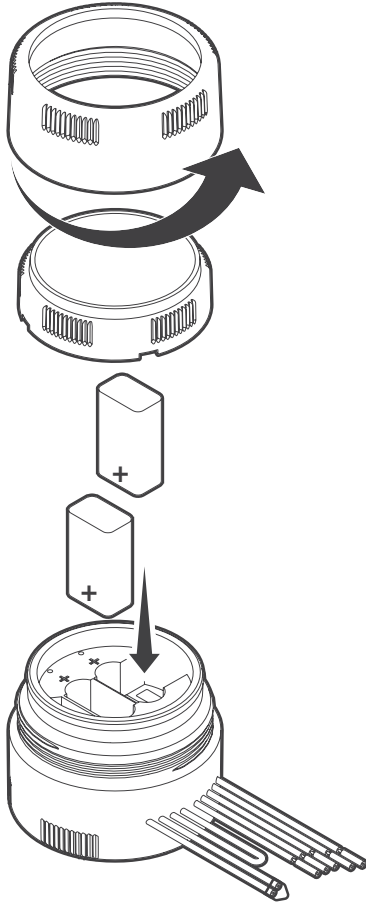
Μονάδα ελέγχου με ενεργοποιημένο Bluetooth®, που λειτουργεί με μπαταρίες

Hunter®



EL

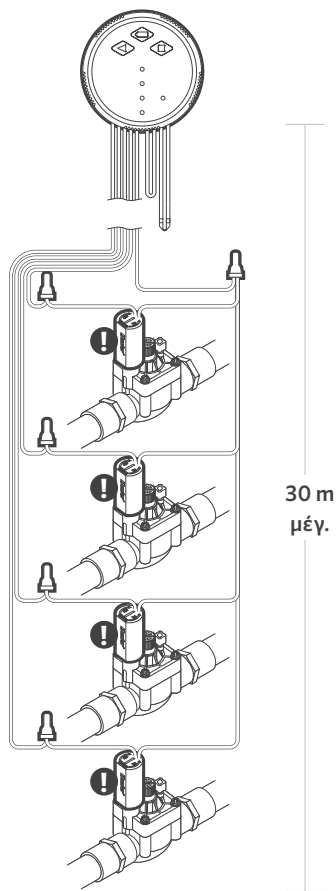
1. Ένδειξη LED ελέγχου μπαταρίας
- 2-5. Ενδείξεις LED ενεργού σταθμού
6. Χειροκίνητη διακοπή σταθμού: Κρατήστε παρατεταμένα το κουμπί για να διακόψετε τον ενεργό σταθμό.
7. Χειροκίνητη έναρξη σταθμού: Κρατήστε παρατεταμένα το κουμπί για να επιλέξετε τον σταθμό που υποδεικνύεται από την ένδειξη LED σταθμού. Αφήστε το κουμπί για τον ενεργοποιήσετε.
8. Κουμπί ελέγχου μπαταρίας



EL

1. Ξεκλειδώστε το τμήμα μπαταριών περιστρέφοντας αριστερόστροφα το κάλυμμα μέχρι να αφαιρεθούν το περιλαίμιο και το κάλυμμα.
2. Εισαγάγετε μία ή δύο αλκαλικές μπαταρίες 9 βολτ στους ακροδέκτες μπαταριών. Παρατηρήστε και αντιστοιχίστε τον θετικό πόλο με την ένδειξη +.
3. Ασφαλίστε το τμήμα μπαταριών περιστρέφοντας δεξιόστροφα μέχρι να σφίξει.
4. Ελέγξτε την ισχύ στο NODE-BT πιέζοντας το κουμπί μπαταρίας στην μπροστινή όψη της μονάδας ελέγχου. Παρατηρήστε και ελέγξτε εάν ανάβει η πράσινη ένδειξη LED. Εάν η ένδειξη LED είναι κόκκινη, πρέπει να αντικαταστήσετε την μπαταρία.

Σύνδεση σωληνοειδών πηνίων συγκράτησης DC



- EL**
1. Συνδέστε τους μαύρους αγωγούς από κάθε σωληνοειδές πηνίο στο μονό κοινό καλώδιο (μαύρος αγωγός) που έρχεται από το NODE-BT. Ασφαλίστε όλες τις συνδέσεις καλωδίων με αδιάβροχα βύσματα.
 2. Συνδέστε ένα κόκκινο καλώδιο από κάθε σωληνοειδές πηνίο στο αντίστοιχο καλώδιο σταθμού (κόκκινος αγωγός) από το NODE-BT. Οι αριθμοί σταθμού βρίσκονται κάτω από τα κόκκινα καλώδια του NODE-BT. Ασφαλίστε όλες τις συνδέσεις καλωδίων με αδιάβροχα βύσματα.

! Λειτουργία σωληνοειδούς πηνίου:

Χρησιμοποιείτε μόνο σωληνοειδή πηνία συγκράτησης DC (P/N 458200) που λειτουργούν σε εύρος 9-11 βολτ. Τα σωληνοειδή πηνία AC 24 βολτ δεν λειτουργούν με το NODE-BT.

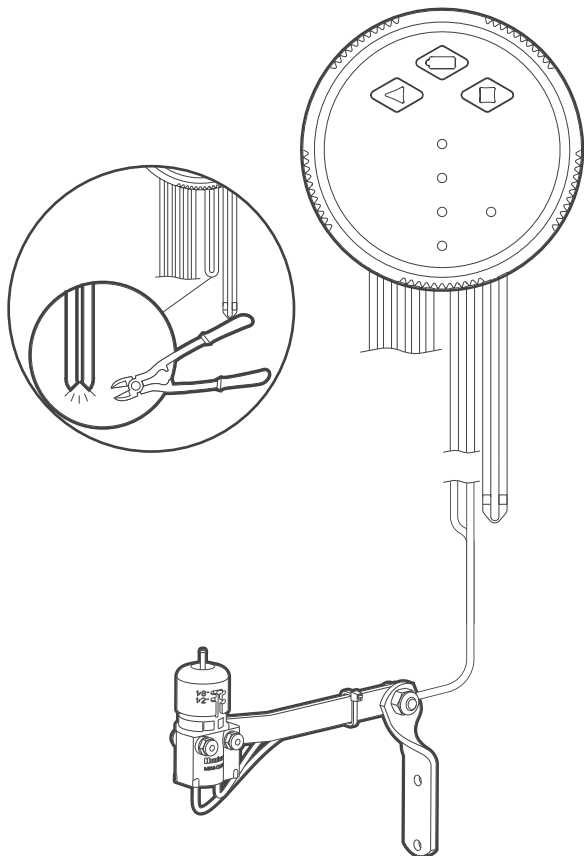
Απόσταση καλωδίων:

Η μέγιστη απόσταση καλωδίων μεταξύ του σωληνοειδούς πηνίου και του NODE-BT είναι 30 m με χρήση 18 AWG (1 mm²) ελάχιστης καλίμπρας διαμέτρου συρμάτων.

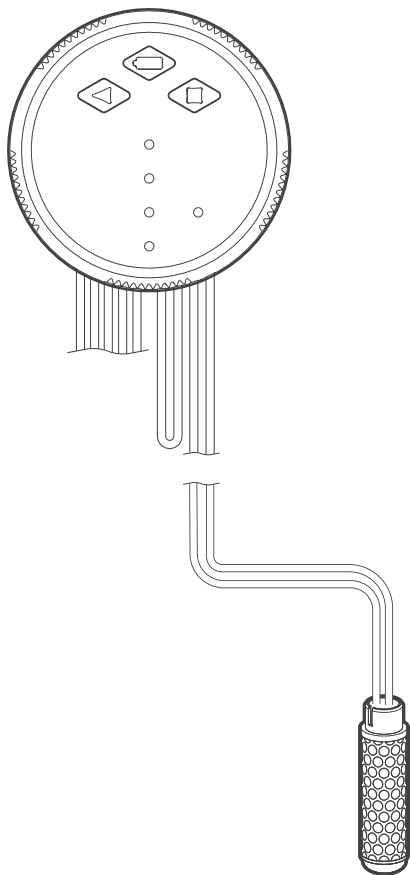
EL

Ένας αισθητήρας Mini-Clik®, Freeze-Clik®, ή Wired Rain-Clik® της Hunter μπορεί να συνδεθεί στο NODE-BT. Ο σκοπός αυτού του αισθητήρα είναι να διακόπτει το πότισμα όταν το επιτάσσουν οι καιρικές συνθήκες.

1. Κόψτε τον βρόχο κίτρινου καλωδίου που είναι συνδεδεμένος στο NODE-BT περίπου στη μέση του βρόχου.
2. Αφαιρέστε περίπου 1,3 cm της μόνωσης από κάθε καλώδιο. Συνδέστε ένα κίτρινο καλώδιο σε κάθε καλώδιο του αισθητήρα καιρού. Μπορείτε να τοποθετήσετε τον αισθητήρα έως και 30 m μακριά από το NODE-BT με χρήση 18 AWG (1 mm²) ελάχιστου μεγέθους καλωδίου. Ασφαλίστε όλες τις συνδέσεις καλωδίων με αδιάβροχα βύσματα.



Σύνδεση ανιχνευτή υγρασίας εδάφους



EL

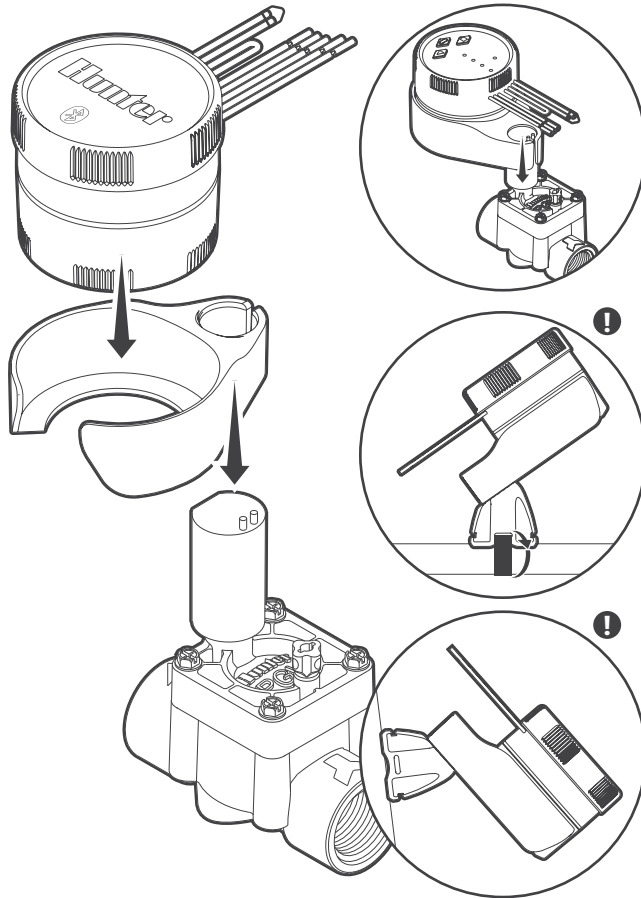
1. Χρησιμοποιήστε ανιχνευτή P/N SC για ανίχνευση της υγρασίας του εδάφους.
2. Κόψτε το διαφανές αδιάβροχο πώμα στα δύο γκρι καλώδια που είναι συνδεδεμένα στο NODE-BT.
3. Αφαιρέστε περίπου 1,3 cm της μόνωσης από κάθε καλώδιο. Συνδέστε κάθε γκρι καλώδιο στον αισθητήρα υγρασίας εδάφους. Μπορείτε να τοποθετήσετε τον αισθητήρα εδάφους έως και 30 m μακριά από το NODE-BT με χρήση 18 AWG (1 mm²) ελάχιστου μεγέθους καλωδίων. Ασφαλίστε όλες τις συνδέσεις καλωδίων με αδιάβροχα βύσματα.



Πληροφορίες εγκατάστασης:

Επισκεφθείτε τον ιστότοπο hunter.direct/soilclick για πλήρεις πληροφορίες εγκατάστασης.

Τοποθέτηση της μονάδας ελέγχου στη βαλβίδα σωληνοειδούς πηνίου



EL

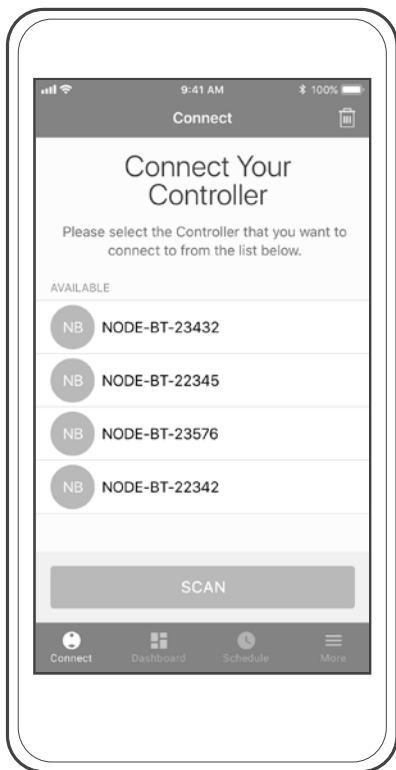
Το NODE-BT μπορεί να τοποθετηθεί σε οποιαδήποτε βαλβίδα Hunter χρησιμοποιώντας τη συμπεριλαμβανόμενη βάση δίσκου. Ένα προστατευτικό λαστιχένιο κάλυμμα παρέχεται για την αποτροπή συσσώρευσης ακαθαρσίας στην πρόσοψη της μονάδας ελέγχου.

1. Βιδώστε το σωληνοειδές πηνίο συγκράτησης DC της Hunter (P/N 458200) στο χειριστήριο βαλβίδας.
2. Προσαρμόστε το μικρό ανοιχτό άκρο της βάσης δίσκου πάνω από το σωληνοειδές πηνίο.
3. Προσαρμόστε τη μονάδα ελέγχου NODE-BT στο μεγάλο ανοιχτό άκρο της βάσης.



Εναλλακτικές λύσεις συναρμολόγησης:

Για εγκαταστάσεις συναρμολόγησης βαλβίδων που δεν ανήκουν στη Hunter, χρησιμοποιήστε τον συμπεριλαμβανόμενο προσαρμογέα γενικής χρήσης που επιτρέπει την κάθετη ή οριζόντια συναρμολόγηση της μονάδας ελέγχου με τη βάση δίσκου σε σωλήνα PVC, τοίχους, ή κιβώτια βαλβίδων.



Κατεβάστε τη δωρεάν εφαρμογή Hunter NODE-BT σε ένα smartphone από το iTunes® Store για συσκευές iOS®, ή από το Google Play™ για συσκευές Android™.

Απαιτείται λειτουργικό σύστημα iOS 9.0 ή νεότερο. Συμβατή με συσκευές iPhone®, iPad®, και iPod touch®. Απαιτείται λειτουργικό σύστημα Android 5.0 ή νεότερο.

EL

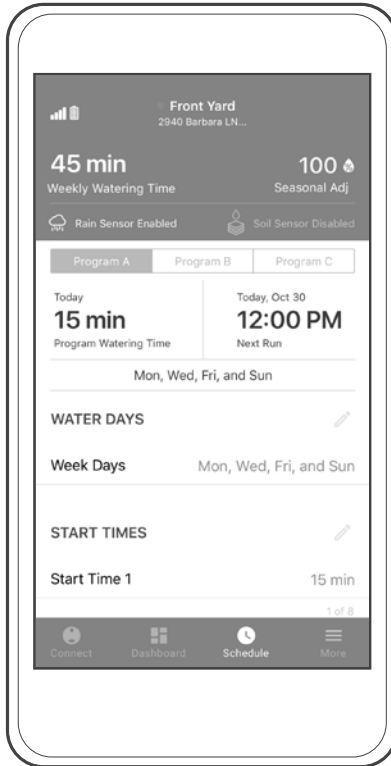
1. Πρέπει να βρίσκεστε σε κατάλληλη απόσταση από τη μονάδα ελέγχου.
2. Ενεργοποιήστε το Bluetooth στη συσκευή smartphone.
3. Πατήστε το κουμπί SCAN (ΣΑΡΩΣΗ) και συνδεθείτε σε μια μονάδα ελέγχου NODE-BT.



Επισκεφθείτε τον ιστότοπο hunter.direct/nodebtios



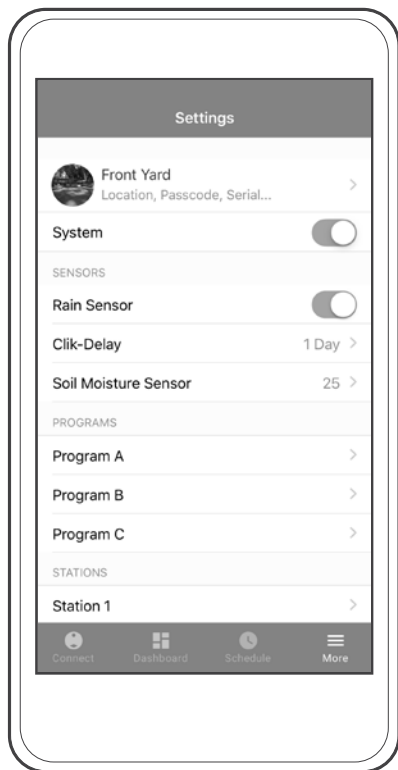
Επισκεφθείτε τον ιστότοπο hunter.direct/nodebtandroid



EL

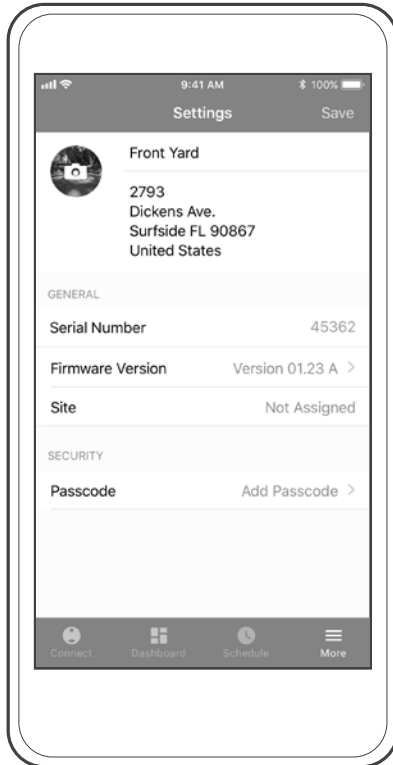
Στείλτε πλήρη προγράμματα άρδευσης στη μονάδα ελέγχου πιέζοντας το εικονίδιο Schedule (Προγραμματισμός) στο κάτω μέρος του δίσκου και κάνοντας κλικ στο εικονίδιο με το μολύβι για να επεξεργαστείτε το πρόγραμμα.

1. **Προγράμματα:** Χρησιμοποιήστε έως και τρία προγράμματα (A, B, ή C) για άρδευση.
2. **Ημέρες ποτίσματος:** Επιλέξτε τις επιθυμητές ημέρες ποτίσματος ή ημέρες διαστήματος από 1 έως 31 με τις ημέρες που υπολείπονται ή μονές/ζυγές ημέρες. Επιβεβαιώστε και αποθηκεύστε.
3. **Ώρες έναρξης:** Ρυθμίστε το START TIME 1 (ΩΡΑ ΕΝΑΡΞΗΣ 1) και το προαιρετικό START TIME 2 (ΩΡΑ ΕΝΑΡΞΗΣ 2) έως και το 8. Επιβεβαιώστε και αποθηκεύστε.
4. **Διάρκεια ποτίσματος:** Ρυθμίστε το επιθυμητό RUN TIME (ΔΙΑΡΚΕΙΑ ΠΟΤΙΣΜΑΤΟΣ) από 1 δευτερόλεπτο έως 12 ώρες. Επιβεβαιώστε και αποθηκεύστε.



EL

- 1. Αισθητήρας βροχής:** Ενεργοποιήστε για να αναβάλετε την αυτόματη άρδευση. Απαιτείται αισθητήρας Βροχής ή Κλικ.
- 2. Κλικ-Καθυστέρηση:** Αναβάλετε την άρδευση μετά από βροχή για έως και 7 ημέρες.
- 3. Αισθητήρας υγρασίας εδάφους:**
 - a. Ρυθμίστε το επιθυμητό επίπεδο τερματισμού άρδευσης από το 0 (πολύ στεγνό) έως το 100 (πολύ υγρό). Επιβεβαιώστε και αποθηκεύστε.
 - b. Το τρέχον επίπεδο υγρασίας θα εμφανιστεί αυτόματα. Ανανεώστε σέρνοντας το δάχτυλό σας προς τα κάτω στην οθόνη.
- 4. Κύκλος & εμβύθιση:** Ενεργοποιήστε το στις ρυθμίσεις του σταθμού. Εισαγάγετε τη διάρκεια ποτίσματος και παύσης του σταθμού. Επιβεβαιώστε και αποθηκεύστε.
- 5. Προγραμματιζόμενες ημέρες απεν.:** Ρυθμίστε 1-99 ημέρες. Επιβεβαιώστε και αποθηκεύστε.
- 6. Εποχική προσαρμογή:** Προσαρμόζει γρήγορα τους χρόνους ποτίσματος από 10% έως 300% γενικά ή ανά μήνα. Επιβεβαιώστε και αποθηκεύστε.
- 7. Καθυστέρηση μεταξύ σταθμών:** Ρυθμίστε όλες τις καθυστερήσεις σταθμών μεταξύ 10 δευτερολέπτων και 4 ωρών. Επιβεβαιώστε και αποθηκεύστε.
- 8. Αντλία/Κεντρική βαλβίδα:** Ενεργοποιήστε για να ορίσετε τον Σταθμό 1 να χρησιμοποιείται ως αντλία ή κεντρική βαλβίδα για όλα τα προγράμματα. Ο Σταθμός 1 δεν θα χρησιμοποιείται πλέον για άρδευση. Απαιτείται NODE-BT πολλών σταθμών και κανονικά κλειστή κεντρική βαλβίδα.
- 9. Χειροκίνητη ρύθμιση διάρκειας ποτίσματος μονάδας ελέγχου:** Ρυθμίστε μια προσαρμοσμένη διάρκεια ποτίσματος από 1 λεπτό έως 12 ώρες. Αποθηκεύστε και επιβεβαιώστε.
- 10. Επαναφορά εργοστασιακών ρυθμίσεων:** Επαναφέρει τις εργοστασιακές ρυθμίσεις της μονάδας ελέγχου. Εισαγάγετε τον κωδικό πρόσβασης, εάν έχετε ορίσει έναν. Επιβεβαιώστε.
- 11. Λειτουργία απενεργοποίησης μονάδας ελέγχου:** Επιλέξτε τον διακόπτη συστήματος για να απενεργοποιήσετε τη μονάδα ελέγχου.



EL

Επιλέξτε το εικονίδιο More (Περισσότερα) και κάντε κλικ στην πρώτη σειρά με το προεπιλεγμένο όνομα μονάδας ελέγχου για να εμφανίσετε τον σειριακό αριθμό, την έκδοση υλικολογισμικού, τον ιστότοπο και τον κωδικό πρόσβασης.

1. **Εξατομικεύστε το NODE-BT που διαθέτετε:** Εισαγάγετε ψευδώνυμο, τοποθεσία και προσθέστε μια εικόνα. Επιβεβαιώστε και αποθηκεύστε.
2. **Δημιουργήστε έναν κωδικό πρόσβασης:** Επιλέξτε Turn On Passcode (Ενεργοποίηση κωδικού πρόσβασης) για να προστατέψετε τη συσκευή σας. Επιβεβαιώστε και αποθηκεύστε.
3. **Προτιμήσεις γλώσσας:** Η εφαρμογή θα αναγνωρίσει αυτόματα τις προτιμήσεις γλώσσας του smartphone σας και αν είναι διαθέσιμη, η εφαρμογή θα εμφανίσει το περιεχόμενο σε αυτήν τη γλώσσα.

Επαναφορά της μονάδας ελέγχου


- EL** Για επιστροφή σε προηγούμενη έκδοση υλικολογισμικού:
1. Αφαιρέστε τις μπαταρίες της μονάδας ελέγχου.
 2. Περιμένετε για ένα λεπτό.
 3. Πατήστε παρατεταμένα το κουμπί έναρξης ► ενώ εισάγετε ξανά τις μπαταρίες μέχρι η ένδειξη LED ελέγχου μπαταρίας να γίνει πορτοκαλί.



Σημείωση:

Με την επιστροφή σε προηγούμενη έκδοση του υλικολογισμικού μπορεί να διαγραφούν προγράμματα και ρυθμίσεις.

Για να επαναφέρετε τις εργοστασιακές ρυθμίσεις της μονάδας ελέγχου:

1. Αφαιρέστε τις μπαταρίες της μονάδας ελέγχου.
2. Περιμένετε για ένα λεπτό.
3. Πατήστε παρατεταμένα το κουμπί ελέγχου μπαταρίας  ενώ εισάγετε ξανά τις μπαταρίες μέχρι η ένδειξη LED ελέγχου μπαταρίας να γίνει πορτοκαλί.



Σημείωση:

Η επαναφορά των εργοστασιακών ρυθμίσεων θα διαγράψει μόνιμα τα προγράμματα και τις ρυθμίσεις.

ΠΡΟΒΛΗΜΑ	ΑΙΤΙΑ	ΛΥΣΗ
Η μονάδα ελέγχου δεν εμφανίζεται στη λίστα σάρωσης ή χάνεται η σύνδεση	Βρίσκεστε εκτός του εύρους ανίχνευσης του Bluetooth.	Μετακινηθείτε ώστε να βλέπετε τη μονάδα ελέγχου.
Βλέπω τη μονάδα ελέγχου, αλλά δεν μπορώ να συνδεθώ ή να παραμείνω συνδεδεμένος. Παρουσιάζονται σφάλματα.	Άδεια μπαταρία.	Αντικαταστήστε τις μπαταρίες (1 ή 2 αλκαλικές μπαταρίες 9V).
	Χαμηλή μπαταρία. Μη συμβατό smartphone.	Αφαιρέστε και αντικαταστήστε τις μπαταρίες της μονάδας ελέγχου. <ul style="list-style-type: none"> Επανεκκινήστε το smartphone. Εγκαταστήστε ξανά την εφαρμογή Hunter NODE-BT. Επαναφέρετε τις ρυθμίσεις δικτύου του τηλεφώνου. Επαληθεύστε τη συμβατότητα του τηλεφώνου με την εφαρμογή: iOS 9.0 ή νεότερη έκδοση, και Android 5.0 ή νεότερη έκδοση
Το κουμπί χειροκίνητης λειτουργίας δεν ανταποκρίνεται στο πάτημα Η εφαρμογή δείχνει ότι η μονάδα ελέγχου λειτουργεί, αλλά δεν ποτίζει	Άδεια μπαταρία.	Αντικαταστήστε τις μπαταρίες (1 ή 2 αλκαλικές μπαταρίες 9V).
	Δεν υπάρχει πίεση νερού.	Ενεργοποιήστε το κεντρικό σύστημα παροχής νερού.
	Ελαττωματικό ή μη συμβατό σωληνοειδές πηνίο.	Αντικαταστήστε το σωληνοειδές πηνίο. (Πρέπει να χρησιμοποιήσετε σωληνοειδές πηνίο συγκράτησης DC της Hunter (P/N 458200) ή άλλο συμβατό σωληνοειδές πηνίο συγκράτησης DC).
Η αυτόματη άρδευση δεν ξεκινάει κατά τη διάρκεια ώρας	Σύνδεση σε λάθος συσκευή.	Εκτελέστε εκ νέου σύνδεση με τη μονάδα ελέγχου.
	Ενεργοποιείται και, έπειτα, απενεργοποιείται.	Έγινε χρήση σωληνοειδούς πηνίου AC. Πρέπει να γίνει χρήση σωληνοειδούς πηνίου DC.
	Η λειτουργία απενεργοποίησης συστήματος του NODE-BT είναι ενεργοποιημένη.	Βεβαιωθείτε ότι το NODE-BT είναι προγραμματισμένο για αυτόματο πότισμα.
	Η ώρα έναρξης σε μορφή Π.Μ./Μ.Μ. ή 24ωρη μορφή δεν έχει ρυθμιστεί σωστά.	Διορθώστε την ώρα έναρξης σε μορφή Π.Μ./Μ.Μ. ή 24ωρη μορφή.
	Οι ημέρες ποτίσματος δεν είναι σωστά ρυθμισμένες.	Διορθώστε τις ημέρες ποτίσματος (βλ. σελίδα 9).
Η μονάδα ελέγχου επαναλαμβάνει τους κύκλους	Το πρόγραμμα «Κύκλος και εμβύθιση» είναι ενεργοποιημένο.	Απενεργοποιήστε τις ρυθμίσεις των αισθητήρων ή του σταθμού.
	Ανιχνεύτηκε συναγερμός αισθητήρα (αισθητήρας εδάφους, Κλικ-Καθυστέρηση, ή αισθητήρας βροχής/κλικ)	Απαλείψτε τις ώρες έναρξης της συσκευής, όπως απαιτείται.
	Έχουν ανατεθεί παραπάνω από μία ώρες έναρξης στο NODE-BT. Κάθε σταθμός έχει έως και οχτώ ώρες έναρξης για κάθε ένα από τα τρία προγράμματα. Το πρόγραμμα «Κύκλος και εμβύθιση» ποτίζει με διαστήματα.	Διορθώστε τους χρόνους του προγράμματος «Κύκλος και εμβύθιση» στις ρυθμίσεις του σταθμού.
Αλλαγή εσφαλμένου κωδικού πρόσβασης της εφαρμογής	Έχασα τον κωδικό πρόσβασης.	<ul style="list-style-type: none"> Αφαιρέστε τις μπαταρίες της μονάδας ελέγχου. Περιμένετε για ένα λεπτό. Πατήστε παρατεταμένα το κουμπί διακοπής σταθμού ενώ εισάγετε ξανά τις μπαταρίες μέχρι η ένδειξη LED ελέγχου μπαταρίας να γίνει πορτοκαλί. Δημιουργήστε νέο κωδικό πρόσβασης στην εφαρμογή NODE-BT.
Ο αισθητήρας βροχής ή εδάφους δεν αναβάλλει το πότισμα	Ο αισθητήρας βροχής ή εδάφους είναι ελαττωματικός ή η καλωδίωσή του δεν είναι σωστή.	Επαληθεύστε τη σωστή λειτουργία του αισθητήρα βροχής ή εδάφους και τις συνδέσεις καλωδίων (βλ. σελίδα 6).

FCC Notice

This equipment generates, uses, and can radiate radio frequency energy and, if not installed and used in accordance with the manufacturer's instruction manual, may cause interference with radio and television reception. This equipment has been tested and found to comply with the limits for a Class B digital device pursuant to Part 15 of the FCC Rules. This device complies with Part 15 of the FCC Rules. Operation is subject to the following two conditions:

1. This device may not cause harmful interference.
2. This device must accept any interference received, including interference that may cause undesired operation.

FCC regulations provide that changes or modifications not expressly approved by Dell Inc. could void your authority to operate this equipment. These limits are designed to provide reasonable protection against harmful interference in a residential installation. However, there is no guarantee that interference will not occur in a particular installation. If this equipment does cause harmful interference with radio or television reception, which can be determined by turning the equipment off and on, you are encouraged to try to correct the interference by taking one or more of the following steps:

- Reorient the receiving antenna.
- Relocate the system with respect to the receiver.
- Move the system away from the receiver.
- Plug the system into a different outlet so that the system and the receiver are on different branch circuits.
- Consult the dealer or an experienced radio/TV technician for help.

If necessary, consult a representative of Hunter Industries Inc. or an experienced radio/television technician for additional suggestions.

Changes or modifications not expressly approved by Hunter Industries could void the user's authority to operate this device.

Industry Canada Notice

This device complies with Industry Canada license-exempt RSS standard(s). Operation is subject to the following two conditions:

- This device may not cause interference, and
- This device must accept any interference, including interference that may cause undesired operation of the device.

Le présent appareil est conforme aux CNR d'Industrie Canada applicables aux appareils radio exempts de licence. L'exploitation est autorisée aux deux conditions suivantes:

- L'appareil ne doit pas produire de brouillage, et
- L'utilisateur de l'appareil doit accepter tout brouillage radioélectrique subi, même si le brouillage est susceptible d'en compromettre le fonctionnement.

CE Notice



Hunter Industries hereby declares that this product is in compliance with the essential requirements and other relevant provisions of Directive 2014/53/EU and all other EU directive requirements.

This symbol means the product must not be discarded as household waste, and should be delivered to an appropriate collection facility for recycling. Proper disposal and recycling helps protect natural resources, human health, and the environment. For more information on disposal and recycling of this product, contact your local municipality, disposal service, or the shop where you bought this product.

Please dispose of used batteries properly, following local regulations. Do NOT incinerate.

Frequency band of operation:

- 2,400 mHz to 2,480 mHz

Bluetooth:

- Maximum transit power less than 20 dBm EIRP

Bluetooth Low Energy:

- Maximum power spectral density less than 10 dBm/MHz EIRP

Αντιμετώπιση προβλημάτων

Βρείτε περισσότερες χρήσιμες πληροφορίες σχετικά με το προϊόν σας, συμπεριλαμβανομένων συμβουλών εγκατάστασης, προγραμματισμού μονάδας ελέγχου και άλλων.



 hunter.direct/nodebthelp

 +1-800-733-2823

HUNTER INDUSTRIES INCORPORATED | *Built on Innovation*[®]

1940 Diamond Street, San Marcos, California, 92078 Η.Π.Α.

www.hunterindustries.com

Η επωνυμία και τα λογότυπα Bluetooth[®] είναι εμπορικά σήματα κατατεθέντα της Bluetooth SIG Inc. και τυχόν χρήση αυτών από τη Hunter Industries γίνεται κατόπιν σχετικής άδειας. Το iOS είναι εμπορικό σήμα ή εμπορικό σήμα κατατεθέν της Cisco στις Η.Π.Α. και άλλες χώρες και χρησιμοποιείται κατόπιν σχετικής άδειας. Το Apple, το λογότυπο Apple, τα iPhone, iPad και iPod touch είναι εμπορικά σήματα κατατεθέντα της Apple Inc. στις Η.Π.Α. και άλλες χώρες. Το App Store είναι σήμα υπηρεσιών της Apple Inc. Το Google, το λογότυπο Google, το Google Play και το Android είναι εμπορικά σήματα της Google Inc.

© 2019 Hunter Industries Inc. Το Hunter, το λογότυπο Hunter και όλα τα υπόλοιπα εμπορικά σήματα είναι ιδιοκτησία της Hunter Industries, κατατεθέντα στις Η.Π.Α. και άλλες χώρες.