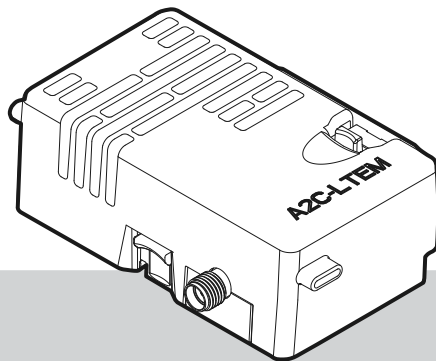


A2C-LTEM

INSTALLATIONSANLEITUNG



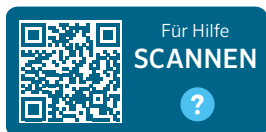
Installationsanleitung

Mobilfunk-Kommunikationsmodul
für Hunter ACC2 Steuergeräte

Hunter®

- 4** Vorbereitung
- 4** Installation
 - 4** Modul Installation
 - 4** Austausch der SIM-Karte
- 5** Antennen Installation
- 8** Konfiguration und Verbindung
- 11** Software Setup
- 12** Verifizieren des Steuergeräts
- 13** Problembehandlung
- 14** Konformität und Zulassungen

Wünschen Sie weitere hilfreiche Informationen zu Ihrem Produkt?
Hier finden Sie Tipps zu Installation, Programmierung und mehr.



hunter.help/centralus

VORBEREITUNG

Das Mobilfunk-Kommunikationsmodul A2C-LTEM ist für den weltweiten Einsatz in bestimmt. Jedes Modul verfügt über eine vorab registrierte Nano SIM-Karte, die ausschließlich in Hunter Steuergeräten genutzt werden kann. Die Karte funktioniert nicht in anderen Geräten.

Für die Nutzung der SIM-Karte ist ein Mobilfunkvertrag erforderlich. Abrechnungs- und Zahlungsinformationen können während der Einrichtung des Steuergeräts einfach und sicher eingegeben werden.

Wenn Sie den Vertrag eines anderen Mobilfunkanbieters nutzen wollen, verwenden Sie stattdessen einfach die Nano-SIM-Karte dieses Anbieters. Hierfür müssen Sie den APN (Access Point Name) des Unternehmens in der Einrichtungsmaske des Steuergeräts eingeben.

Die ACC2-Bedienfront älterer Bauart unterstützt die Nutzung eines Mobilfunkmoduls nicht. Wenn das Mobilfunkmodul nicht kompatibel ist, wird auf dem Display des Steuergeräts eine Warnmeldung angezeigt (s. rechts). ACC2 Steuergeräte erfordern ein Facepack von Februar 2020 oder neuer.



Falls das Steuergerät über das Modul mit dem Internet verbunden werden soll, benötigen Sie ein Benutzerkonto bei Hunter Centralus™, um das Steuergerät in der Software-Anwendung zu konfigurieren. Richten Sie hierzu ein kostenloses Hunter-Konto unter centralus.hunterindustries.com ein.



hunter.info/centralushome

Netzwerk-Info	
Facepack Ersatz Benötigt	*
Kontakt Hunter® Verteiler	

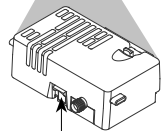
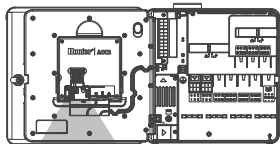
INSTALLATION

Schalten Sie das Steuergerät am Netzschalter an der Unterseite des Transformators ab.

Installation des Moduls

Entfernen Sie die Abdeckung oder ein bereits vorhandenes Modul im unteren Bereich auf der Rückseite der Bedienfront. Drücken Sie den federbelasteten Knopf nach oben und ziehen das Modul nach unten ab.

 *Facepacks bis Mai 2022 benötigen das mitgelieferte Flachbandkabel nicht.*



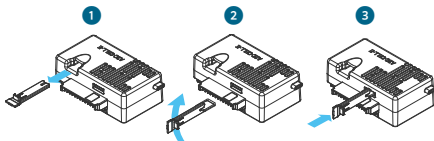
Hochdrücken

Schieben Sie das neue Modul ein, bis die Verriegelung einrastet.

Austausch der SIM-Karte

Das Modul enthält ein Werkzeug zum Einsetzen und Entfernen der Nano-SIM-Karte. Dieses wird nur dafür verwendet, die SIM-Karte von Hunter gegen eine lokale SIM-Karte auszutauschen.

1. Entnehmen Sie das Werkzeug aus der Halterung im Modul.
2. Führen Sie es in den SIM-Kartensteckplatz ein. Drücken Sie mit dem Werkzeug leicht auf die SIM-Karte und lassen wieder los. Die SIM-Karte wird teilweise ausgeworfen. Falls nötig können Sie damit die SIM-Karte auch entfernen.
3. Bevor Sie eine neue SIM-Karte einlegen, vergewissern Sie sich, dass sie korrekt ausgerichtet ist, wie durch das Symbol auf dem Produkt angegeben. Legen Sie die SIM-Karte in das Werkzeug ein und drücken Sie die Karte damit vorsichtig in den Schlitz, bis sie einrastet.



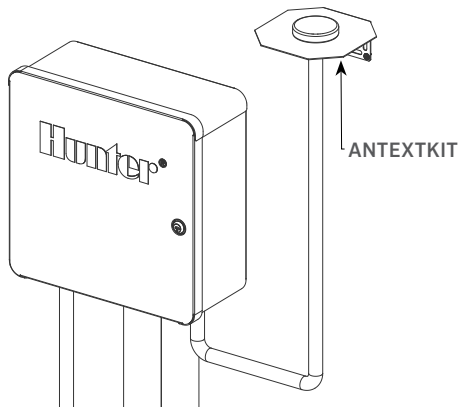
Installation der Antenne

1. **Steuergeräte mit Kunststoffgehäuse:** Bohren Sie in die Oberseite des Kunststoffgehäuses an der markierten Stelle vorsichtig ein 13 mm großes Loch. Entfernen Sie anschließend beim Bohren entstandene Rückstände.
2. Entfernen Sie die Mutter an der Antenne. Führen Sie das Antennenkabel durch die Bohrung und die Mutter. Dichten Sie die Lücke zwischen der Bohrung und dem Gewinde mit Silikon ab. Ziehen Sie die Mutter fest an.
3. Führen Sie das Antennenkabel durch die Kabelführung in der Gehäusetür zum Mobilfunkmodul in der Bedienfront. Lassen Sie genau so viel Spiel, dass sich die Tür öffnen und schließen lässt, ohne dass das Kabel eingeklemmt wird.
4. Verbinden Sie das Kabel mit dem Modul und ziehen Sie es von Hand fest.

Derzeitige Metallgehäuse: Die Antenne muss an einer Metallhalterung außerhalb des Steuergerätegehäuses angebracht werden.

Nehmen Sie am Gehäuse selbst keine Bohrungen vor.

Für diese Installationen ist eine Wandhalterung **ANTEXTKIT** von Hunter erforderlich.



Das enthaltene Antennenkabel ist ca. 2,8 m lang. Montieren Sie die Halterung so, dass das Antennenkabel durch einen Kabelkanal zu den Öffnungen an der Unterseite des Steuergeräts und durch die Kabelführung in der Gehäusetür zum Mobilfunkmodul verlegt werden kann.

Montieren Sie die Halterung an der Wand, so weit oben wie möglich, und verwenden Sie dem Untergrund entsprechendes Befestigungsmaterial.

Installation

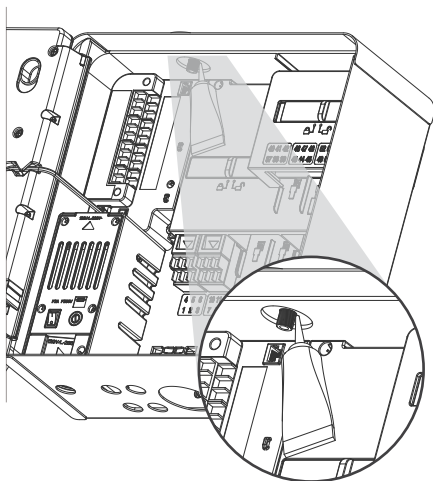
1. Führen Sie das Antennenkabel durch die Öffnung in der Halterung. Befestigen Sie mit der Mutter die Antenne an der Halterung. Ziehen Sie die Mutter fest an.
2. Verlegen Sie das Kabel von der Halterung in einem Kabelkanal zu den Öffnungen auf der Unterseite des Gehäuses und dann in das Steuergerät.
3. Führen Sie das Antennenkabel durch die Kabelführung in der Gehäusetür zum Mobilfunkmodul im Facepack. Lassen Sie genau so viel Spiel, dass sich die Tür öffnen und schließen lässt, ohne dass das Kabel eingeklemmt wird.
4. Verbinden Sie das Kabel mit dem Modul und ziehen Sie es von Hand fest.

3. Führen Sie das Antennenkabel durch die Kabelführung in der Gehäusetür zum Mobilfunkmodul in der Bedienfront. Lassen Sie genau so viel Spiel, dass sich die Tür öffnen und schließen lässt, ohne dass das Kabel eingeklemmt wird.

4. Verbinden Sie das Kabel mit dem Modul und ziehen Sie es von Hand fest.

Steuergeräte mit Metallgehäuse: Steuergeräte aus Metall enthalten einen Blindstopfen in einem ab Werk vorgebohrten Loch oben am Steuergerät. Um den Stopfen zu entfernen, schrauben Sie die Mutter innerhalb des Steuergerätes ab.

1. Führen Sie das Kabel durch das vorgebohrte Loch und durch die Mutter der Antenne. Ziehen Sie dann die Mutter an der Antenne fest an.
2. Dichten Sie die Lücke zwischen der Bohrung und dem Gewinde mit Silikon ab.



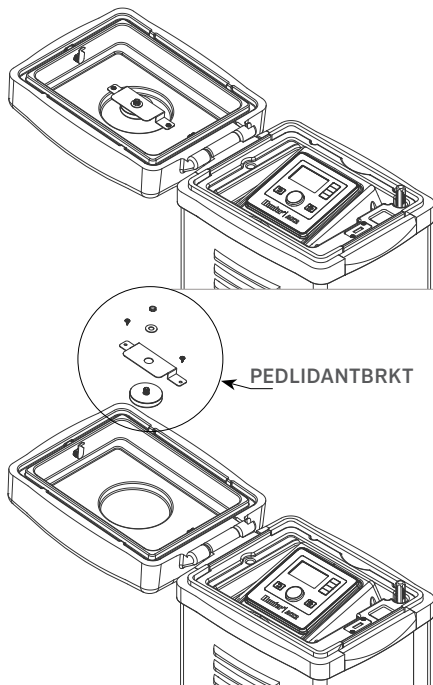
Steuergeräte mit Kunststoffsockel: Für die Montage an einem Kunststoffsockel benötigen Sie den Hunter Deckel-Adapter **PEDLIDANTBRKT**.

1. Führen Sie das Antennenkabel durch die Öffnung in der Halterung. Befestigen Sie die Antenne mit der mitgelieferten Mutter an der Halterung.
2. Befestigen Sie die Halterung mit den mitgelieferten Schrauben so, dass die Antenne in die Aussparung im Deckel des Sockels ragt (s. Abbildung).
3. Befestigen Sie das Antennenkabel mit den Kunststoff-Kabelklemmen (s. Abbildung), damit es beim Schließen des Deckels nicht eingeklemmt wird.
4. Führen Sie das Kabel durch das Loch nach unten seitlich zum Bedienfront-Rahmen. Verbinden Sie es mit dem Anschluss am A2C-LTEM Modul.



Achten Sie darauf, dass kein Metallteil des Antennenkabels bei eingeschaltetem Gerät mit Metall oder Erdung in Berührung kommt.

Schalten Sie die Stromversorgung des Steuergeräts ein. Nach dem Neustart des Steuergeräts sollte das Netzwerksymbol unten auf dem Startbildschirm angezeigt werden.



Das Statussymbol leuchtet rot, solange bis das Modul mit einem Mobilfunknetz verbunden ist. Das Gerät verbindet sich innerhalb weniger Minuten automatisch, wenn ein geeignetes Netz erreichbar ist. Das Statussymbol wird dann grün.

Die Hardwareinstallation ist nun abgeschlossen.



Die Konfiguration der Centralus Software und der Abschluss eines Mobilfunkvertrages sollten kurz nach der erstmaligen Verbindung erfolgt sein.

Im folgenden Abschnitt erfahren Sie, wie Sie den Mobilfunkdienst einrichten und das Steuergerät zur Centralus Software hinzufügen. Diese Schritte müssen vom Eigentümer des Steuergeräts ausgeführt werden, da die Abrechnungs- und Zahlungsdaten für den Mobilfunkvertrag benötigt werden.



Symbol Verbindungsstatus

KONFIGURATION UND VERBINDUNG

Drücken Sie auf „Hauptmenü“ und stellen Sie den Drehschalter auf „Einstellungen“. Zum Bestätigen drücken Sie den Drehschalter.

Scrollen Sie mit dem Drehschalter auf „Netzwerk“ und drücken Sie ihn zur Bestätigung.



Auf der Netzwerk-Seite werden Informationen über das Mobilfunkmodul angezeigt, einschließlich Verbindungsstatus und Seriennummer.

APN (Access Point Name): Der APN definiert, über welche Verbindung die Datenübertragung stattfindet.

Bei der APN-Einstellung ist Ziptwireless.com voreingestellt. Diese Option funktioniert in Nordamerika und den meisten EU-Ländern, für Kunden, die die Hunter SIM-Karte verwenden möchten. Kunden in anderen Ländern müssen eine kompatible SIM-Karte und einen lokalen Vertrag erwerben.



Wenn Sie die verfügbaren Hunter/Zipit-Optionen auf der mitgelieferten SIM-Karte verwenden möchten, können Sie den folgende Abschnitt überspringen und direkt mit der Softwareeinrichtung fortfahren.

Bei Nutzung anderer Dienstanbieter: Kunden, die ihre eigene SIM-Karte und ihren eigenen Datentarif nutzen, müssen den APN zum Verbinden des Gerätes ändern.

Bitte beachten Sie bei Verwendung Ihrer eigenen SIM-Karte mit eigenem Mobilfunkvertrag: Das A2C-LTEM-Modul funktioniert AUSSCHLIESSLICH mit 4G-Technologie. Es funktioniert nicht mit 3G-Netzen.

Das A2C-LTEM Modul benötigt Mobilfunknetz-technologie CAT-M1 (empfohlen) oder NB-IoT.



Diese Dienste müssen mit dem Mobilfunkvertrag möglich sein. Die Verfügbarkeit kann je nach Land und Mobilfunkanbieter variieren, es muss jedoch eine dieser beiden Optionen im Vertrag enthalten sein.

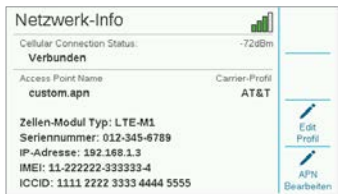
Das A2C-LTEM Modul verwendet Nano SIM-Karten, stellen Sie also sicher, dass Sie die richtige SIM-Karte erhalten. Einige SIM-Karten sind für verschiedene Formate vorgestanz; diese können verwendet werden, wenn auch die Nano-Größe vorhanden ist.

Kunden in Nordamerika haben auch die Möglichkeit, das A2C-LTEM Modul in Verizon-Systemen mit einem CATM1- oder NB-IoT-Vertragsmodell und einer SIM-Karte von Verizon zu verwenden. (sogenannte „M2M Plans“)

Der Netzbetreiber muss den APN für den lokalen Dienst bereitstellen. Drücken Sie den Softkey zum Bearbeiten des APN auf der Netzwerk-Seite, um den lokalen APN für den Netzbetreiber auszuwählen bzw. einzugeben.

Scrollen mit dem Drehschalter durch die Auswahlmöglichkeiten und klicken Sie, um auszuwählen:

- aws.inetd.gdsp ist für Vodafone mit der Hunter/Zipit-SIM-Karte
- SIM card default versucht automatisch, den richtigen APN auf der eingesetzten SIM-Karte zu finden
- Manual Entry ist für Benutzer, die den APN eines anderen Netzbetreibers eingeben müssen

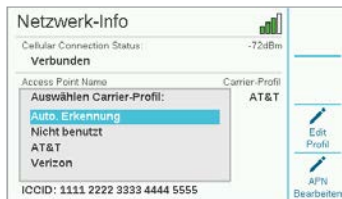


Der Tastatur-Eingabebildschirm erscheint. Geben Sie mit der Tastatur den APN exakt wie von Ihrem Anbieter vorgegeben ein. Drücken Sie „Symbole“, um Punkte, Schrägstriche und weitere Satzzeichen anzeigen zu lassen.



Überprüfen Sie nach der Eingabe des neuen APN, ob Sie alle Details korrekt eingegeben haben. Wählen Sie mit dem Drehschalter „Fertig“ und drücken Sie ihn zur Bestätigung. Auf dem Bildschirm wird wieder die Seite „Netzwerk“ mit dem neuen APN angezeigt. Das Modul kann jetzt in die Software eingebunden werden.

Netzbetreiberprofil bearbeiten: Dies wird zur Beschleunigung der Verbindungszeit verwendet. In Nordamerika kann zwischen AT&T oder Verizon gewählt werden, so muss das Modem nur Frequenzen dieser Netzbetreiber durchsuchen. Ist das erfolgreich, erscheint Initialisieren, Registrieren und schließlich Verbunden im Verbindungsstatus. Signalstärke-Symbol und Wert sind im Bildschirm oben rechts zu sehen.



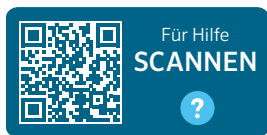
Automatische Erkennung: Dadurch kann das A2C-LTEM Modul die richtige Frequenz auf der SIM-Karte finden. Internationale Anwender sollten dies immer zuerst auswählen. Ist das erfolgreich, erscheint Initialisieren, Registrieren und schließlich Verbunden im Verbindungsstatus. Signalstärke-Symbol und Wert sind im Bildschirm oben rechts zu sehen.

Stellt das Modul keine Verbindung her, wählen Sie das Netzbetreiberprofil „Nicht ausgewählt“ aus.

Nicht ausgewählt: Damit kann das Modem alle 15 möglichen Mobilfunkfrequenzen durchsuchen. Das kann 20 Minuten oder länger dauern. Wenn das Modem die geeignete Frequenz findet, sollte im Verbindungsstatus Verbunden erscheinen und Information zur Signalstärke angezeigt werden.

Gehen Sie über einen Computer oder ein Mobilgerät auf centralus.hunterindustries.com.

SOFTWARE-SETUP



hunter.help/centralussetup

Sobald das A2C-LTEM Mobilfunkkommunikationsmodul in einem ACC2-Steuergerät installiert und eingeschaltet ist, ist es bereit für die Verbindung mit dem Internet. Um die Einrichtung abzuschließen, müssen Sie einen Mobilfunk-Datenvertrag aktivieren und das Steuergerät zur Centralus-Plattform hinzufügen. Scannen Sie obigen QR-Code, um weitere Schritt-für-Schritt-Anweisungen zu erhalten.

FEHLERBEHEBUNG

Signalstärke

Die maximale Signalstärke liegt bei -51 dBm. Die Signalstärke wird oben rechts auf dem Netzwerk-Bildschirm angezeigt. Je näher der Wert bei Null liegt, desto besser ist das Signal.

Normalerweise ist ein Signal von -85 dBm für eine zuverlässige Kommunikation ausreichend. Werte von -99 dBm oder höher sind zu schwach. Die Signalstärke kann verbessert werden, indem Sie die Antenne mithilfe einer externen Halterung (504494) weiter oben anbringen und indem Sie sicherstellen, dass die Antenne nicht durch metallische Gegenstände oder dichtes Laub abgeschirmt wird.

Für vollständige Setup-Informationen scannen Sie den QR-Code oder besuchen Sie hunterindustries.com.



hunter.help/centralus

RICHTLINIEN/ANFORDERUNGEN UND ZULASSUNGEN

Die Firma Hunter Industries bestätigt hiermit, dass dieses Produkt den wesentlichen Anforderungen und anderen relevanten Bestimmungen der Richtlinie 2014/53/EU (Funkanlagen-Richtlinie) entspricht.

FCC-Hinweis

Das Gerät erzeugt und verwendet Hochfrequenzenergie und kann sie ausstrahlen. Wenn Installation und Betrieb nicht gemäß den Anweisungen des Herstellers erfolgen, können Störungen bei Funk- und Fernsehempfang auftreten. Dieses Gerät wurde geprüft und hält die Grenzwerte für digitale Geräte der Klasse B entsprechend Teil 15 der FCC-Zertifizierung ein. Der Betrieb unterliegt folgenden zwei Voraussetzungen:

1. Dieses Gerät darf keine Störungen verursachen.
2. Dieses Gerät muss beliebige empfangene Störungen tolerieren, auch solche, die einen unerwünschten Betrieb verursachen können.

Die FCC-Vorschriften geben vor, dass Änderungen oder Modifikationen, die ohne Genehmigung von Hunter Industries am Gerät vorgenommen werden, zur Aufhebung der Betriebszulassung führen können. Diese Grenzwerte bieten einen ausreichenden Schutz gegen Funkstörungen bei der Installation in Wohnbereichen. Es ist dennoch nicht ausgeschlossen, dass einzelne Installationen in Ausnahmefällen Funkstörungen verursachen. Falls dieses Gerät Funk- oder TV-Störungen verursacht, was durch Aus- und Einschalten des Geräts festgestellt werden kann, wird dem Anwender empfohlen, die Störung durch folgenden Maßnahmen zu beheben:

- Richten Sie die Empfangsantenne neu aus oder platzieren Sie sie an einer anderen Stelle.

- Vergrößern Sie den Abstand zwischen Gerät und Empfänger.
- Verbinden Sie das Gerät mit einer Steckdose eines anderen Stromkreises als der Empfänger.
- Wenden Sie sich an den Händler oder einen erfahrenen Radio-/Fernsehtechniker, um Hilfe zu erhalten.

Dieses Gerät stimmt mit den Industry Canada lizenzfreien RSS Standards überein. Der Betrieb unterliegt den folgenden zwei Voraussetzungen:

1. dieses Gerät darf keine Störungen verursachen, und
2. Dieses Gerät muss Störungen hinnehmen, auch solche Störungen, die unerwünschte Betriebszustände verursachen können.

Le présent appareil est conforme aux CNR d'Industrie Canada applicables aux appareils radio exempts de licence. L'exploitation est autorisée aux deux conditions suivantes:

1. l'appareil ne doit pas produire de brouillage, et
2. L'utilisateur de l'appareil doit accepter tout brouillage radioélectrique subi, même si le brouillage est susceptible d'en compromettre le fonctionnement.

Änderungen oder Modifikationen, die nicht ausdrücklich durch Hunter Industries genehmigt wurden, können zur Aufhebung der Betriebszulassung des Benutzers führen. Bei weiteren Fragen können Sie sich auch an einen Vertreter von Hunter Industries Inc. oder einen erfahrenen Radio- oder Fernstechniker wenden.

Um den Anforderungen der Strahlenbelastungsrichtlinien für mobile und Basisstationen FCC RF zu entsprechen, ist während des Betriebs ein Abstand von mindestens 20 cm zwischen der Geräteantenne und Personen einzuhalten.

Um dies zu gewährleisten, ist der Betrieb bei einem geringeren Abstand nicht empfohlen. Die für diesen Sender verwendeten Antennen dürfen nicht zusammen mit anderen Antennen oder Sendern betrieben werden.

ISED (Innovation, Science and Economic Development Canada) Konformität

Dieses Gerät enthält einen oder mehrere lizenzfreie Sender/Empfänger, welche die Anforderungen der „Radio Standards Specification“ von „Innovation, Science and Economic Development Canada“ erfüllen.

Der Betrieb unterliegt folgenden Voraussetzungen:

- Dieses Gerät darf keine Störungen verursachen, und
- dieses Gerät muss Störungen hinnehmen, auch solche Störungen, die unerwünschte Betriebszustände verursachen können.

Le présent appareil est conforme aux CNR d'Innovation, Sciences et Développement économique Canada applicables aux appareils radio exempts de licence. L'exploitation est autorisée aux deux conditions suivantes:

- l'appareil ne doit pas produire de brouillage, et
- l'utilisateur de l'appareil doit accepter tout brouillage radioélectrique subi, même si le brouillage est susceptible d'en compromettre le fonctionnement.

Erklärung der Übereinstimmung mit den europäischen Richtlinien



Hiermit erklärt Hunter Industries, dass das Bewässerungssteuergerät den Vorschriften der europäischen EMV-Richtlinie (2014/30/EU), der europäischen Niederspannungsrichtlinie (2014/35/EU) und der Funkanlagen-Richtlinie (2014/53/EU) entspricht.




Dieses Symbol bedeutet, dass das Produkt nicht über den Hausmüll entsorgt werden darf, sondern über eine entsprechende Recyclinganlage. Die ordnungsgemäße Entsorgung und das Recycling helfen dabei, die natürlichen Ressourcen, Gesundheit und Umwelt zu schützen. Für weitere Informationen zur Entsorgung und zum Recycling dieses Produkts, können Sie sich an Ihre Gemeinde, das örtliche Entsorgungsunternehmen oder das Geschäft wenden, in dem Sie das Produkt erworben haben.

Frequenzband (MHz)	Maximale Leistung (mW)
LTE 700, 800, 850, 900, 1700, 1800, 1900, 2100	199.5



Der Erfolg unserer Kunden ist unser Ziel. Wir integrieren unsere Leidenschaft für Innovation und Technik in unseren Produkte und haben uns dazu verpflichtet, unseren Kunden den bestmöglichen Support zu bieten, damit wir Sie weiterhin in der Hunter Familie Willkommen heißen dürfen.



**Gene Smith, President,
Landscape Irrigation and Outdoor Lighting**

HUNTER INDUSTRIES | *Built on Innovation*[®]
1940 Diamond Street, San Marcos, CA 92078 USA
hunterindustries.com

© 2023 Hunter Industries™. Hunter, das Hunter-Logo und alle anderen Marken sind Eigentum von Hunter Industries und in den USA und anderen Ländern eingetragen. ♻ Bitte recyceln Sie.