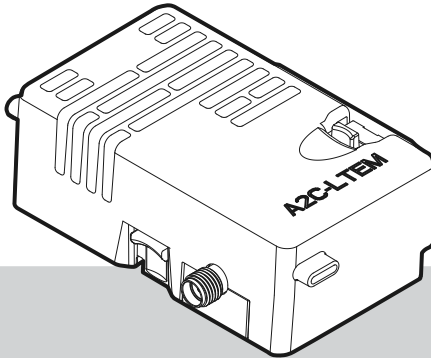


A2C-LTEM

دليل التركيب



Hunter®

دليل التركيب
وحدة الاتصال الخلوي لوحدة التحكم
Hunter ACC2

3	التجهيز
4	التركيب
4	تركيب الوحدة
4	استبدال بطاقة (SIM)
5	تركيب الهوائي
8	الإعداد والاتصال
11	إعداد البرنامج
12	التحقق من سلامة وحدة التحكم
12	استكشاف الأخطاء وإصلاحها
12	الامتثال والموافقات

هل تحتاج إلى مزيد من المعلومات المفيدة عن منتجك؟
ستجد نصائح عن التركيب وبرمجة وحدة التحكم وغير ذلك الكثير على هذا الرابط:



hunter.help/centralus

إذا كانت الوحدة ستستخدم لتوصيل وحدة التحكم بالإنترنت، فإنه يجب وجود حساب **Hunter Centralus™** لاستكمال الضبط النهائي لوحدة التحكم في التطبيق. قم بزيارة centralus.hunterindustries.com لإعداد المسبق لحساب مجاني على **Hunter** لتستطيع إكمال عملية التركيب الخاصة بك واختبارها.



hunter.info/centralushome



يمكن استخدام وحدة الاتصال الخليوي A2C-LTEM في كل من أمريكا الشمالية والمنشآت الدولية. تشتمل كل وحدة على شريحة اتصال (SIM) مقياس نانو، مسجلة مسبقاً؛ من أجل الاستخدام في وحدات تحكم Hunter فقط. هذه البطاقة لن تعمل مع أي أجهزة أخرى.

تتطلب بطاقة SIM المشترك في خطة خدمة. ستتضمن عملية إعداد وحدة التحكم خطوات بسيطة لإدخال معلومات الفواتير ومعلومات السداد الأمانة.

إذا كانت مؤسستك تُلزمك باستخدام خطة أو حساب مختلف، فيجب عليك استبدال شريحة الاتصال (SIM) بأخرى توفرها لك مؤسستك. يجب عليك إدخال اسم نقطة الوصول المستخدم في مؤسستك من خلال شاشات إعداد وحدة التحكم.

لا يمكن للواجهة الأصلية لوحدة التحكم ACC2 دعم وحدة اتصال خلوية. إذا اكتشفت وحدة التحكم وحدة خلوية غير متوافقة، ستظهر رسالة تحذير على شاشتها، كما هو موضح على اليمين. تتطلب وحدات التحكم ACC2 واجهة (إصدار فبراير 2020 أو أحدث).

التركيب

استخدام مفتاح الطاقة الموجود أسفل المحول لقطع الكهرباء عن وحدة التحكم.

تركيب الوحدة

قم بفك غطاء الغبار أو الوحدة الموجودة من الجزء الخلفي السفلي من واجهة وحدة التحكم. ادفع الزر المزود بنايظ لأعلى واسحب لأسفل للفك.

لا تحتاج الواجهات الصادرة قبل مايو 2022 الكابل الشريطي المرفق.



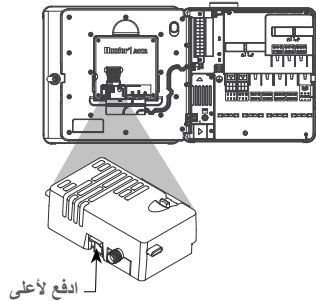
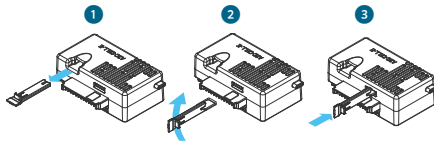
استبدال بطاقة SIM

تتضمن الوحدة أداة لإخراج وتركيب شريحة الاتصال (SIM). لا تُستخدم هذه الأداة عادةً إلا عند الحاجة لتغيير شريحة الاتصال (SIM) الخاصة بـ Hunter بأخرى محلية.

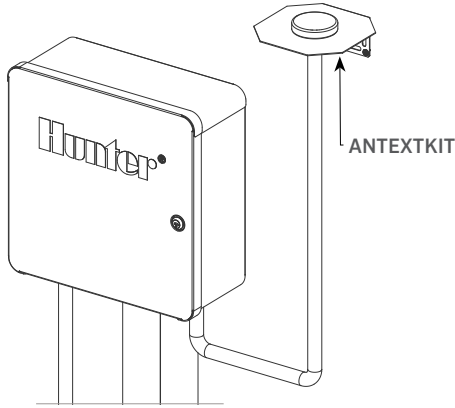
1. أخرج الأداة من المبيت الموجود على الوحدة.

2. أدخلها في فتحة شريحة الاتصال، ثم اضغط برفق وضغط على شريحة الاتصال ثم ارفع عنها؛ لتخرج جزئيًا. يمكن أيضًا استخدام هذه الأداة في إخراج شريحة الاتصال، إذا لزم الأمر.

3. قبل إدخال شريحة اتصال (SIM) جديدة، تأكد من وضعها في الاتجاه الصحيح، كما يوضح الرمز الموجود على المنتج. ضع الشريحة في الدرج وأدخلها برفق في الفتحة؛ لتستقر مكانها.



أدخل الوحدة الجديدة حتى تسمع صوت القفل.



تركيب الهوائي

1. وحدات التحكم البلاستيكية: اتقّب فتحة مقياس نصف بوصة (13 مم) في الجزء العلوي من الحامل الحائطي البلاستيكي الذي تشير إليه الدائرة المطبوعة أعلى وحدة التحكم، وكن حريصًا، ثم تخلص من جميع الشظايا البلاستيكية الناتجة عن عملية الثقب.

2. قم بفك الصامولة من مجموعة الهوائي. مرر كابل الهوائي عبر الفتحة والصامولة. ضع مادة RTV اللاصقة حول الفتحة، لئلا الفجوة بين ثقب الحاوية وحزوز التركيب. اربط الصامولة بإحكام.

3. مرر كابل الهوائي عبر المسار الموجود على الجزء الخلفي من إطار الباب إلى الوحدة في الواجهة. اترك مساحة كافية؛ تسمح بفتح الباب وغلقه دون ضغط على الكابل.

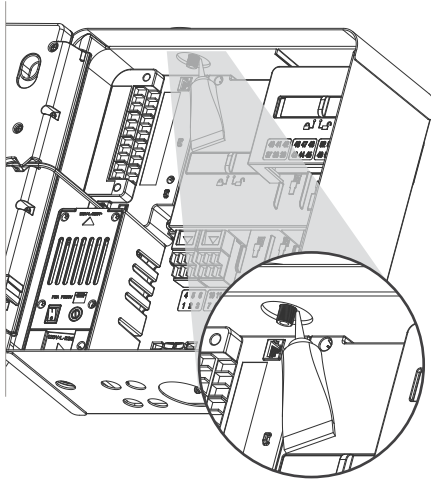
4. قم بتوصيل الكابل إلى الوحدة وأحكم ربطه باليد.

الحاويات المعدنية الموجودة: يجب تركيب الهوائي خارج وحدة التحكم على سناد معدني. لا تثقب الحاوية مباشرة.

تتطلب هذه التركيبات إلى حامل حائطي من طراز ANTEXTKIT؛ لإنجاز العملية

يتضمن الهوائي كابلًا طوله 2.8 مترًا (9 بوصة) تقريبًا. اختر مكانًا لتركيب الحامل، يسمح بتمرير كابل الهوائي عبر الأنبوب إلى الفتحات الموجودة أسفل وحدة التحكم، ثم عبر المسار على إطار الباب إلى الوحدة الخلفية.

ركّب الحامل عند أعلى مستوى ممكن على الحائط، بحيث تكون أدوات التركيب مناسبة لسطح التركيب.



1. مرر كابل الهوائي عبر الفتحة في الدعامة. قم بتركيب الهوائي على الدعامة مستخدماً الصامولة. اربط الصامولة بإحكام.

2. مرر الكابل من الحامل عبر الأنبوب إلى أسفل وإلى أعلى وإلى الغلاف الخارجي لوحدة التحكم عبر فتحات الأنبوب الموجودة في الجزء الأسفل من الغلاف الخارجي.

3. مرر كابل الهوائي عبر المسار الموجود على الجزء الخلفي من إطار الباب إلى الوحدة في الواجهة. اترك مساحة كافية؛ تسمح بفتح الباب وغلظه دون ضغط على الكابل.

4. قم بتوصيل الكابل إلى الوحدة وأحكم ربطه باليد.

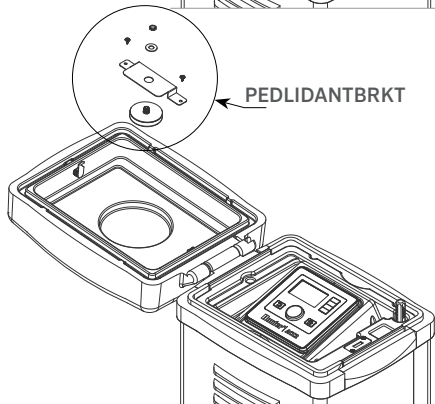
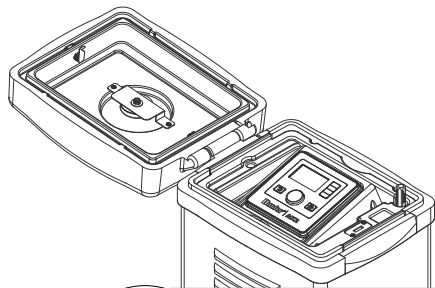
وحدات التحكم المعدنية؛ تتضمن وحدات التحكم المعدنية مجموعة سدادة الفتحة في الفتحة المثقوبة مسبقاً في المصنع أعلى وحدة التحكم. أزل الصامولة الموجودة داخل وحدة التحكم؛ لإزالة القابس.

1. مرر الكابل عبر الفتحة مسبقة الثقب وصامولة الهوائي. ثم اربط الصامولة على الهوائي بإحكام.

2. ضع مادة RV اللاصقة حول الفتحة، لتملأ الفجوة بين ثقب الحاوية وحزوز التركيب.

3. مرر كابل الهوائي عبر المسار على الجزء الخلفي من إطار الباب إلى الوحدة في الواجهة. اترك فقط ما يكفي من المساحة للسماح للباب بالفتح والغلق من دون الضغط على الكابل.

4. قم بتوصيل الكابل إلى الوحدة وأحكم ربطه باليد.



القاعدة البلاستيكية: يتطلب تركيب القاعدة البلاستيكية محول غطاء القاعدة البلاستيكي **PEDLIDANTBRKT** من طراز Hunter.

1. مرر كابل الهوائي عبر الفتحة في الدعامة. اربط الهوائي بدعامة التركيب مستخدماً الصامولة المزودة.
2. استخدم البراغي المرفقة؛ لتركيب الحامل بحيث يبرز الهوائي داخل التجويف في غطاء القاعدة، كما هو موضح.
3. قم بتركيب موجهات الكابل البلاستيكية كما هو موضح لإحكام ربط كابل الهوائي ومنع الكابل من الانضغاط عند غلق الغطاء.
4. مرر الكابل أسفل الفتحة ليمر إلى جانب إطار الواجهة. وصله بالموصل الموجود في الوحدة A2C-LTEM.

لا تسمح لأي جزء معدني من كابل الهوائي بلمس عنصر تاريفس معدني أو أرضي أثناء التشغيل.



قم بتشغيل وحدة التحكم. بعد إعادة تشغيل وحدة التحكم، يجب أن يظهر رمز الشبكة أسفل الشاشة الرئيسية.

الإعداد والاتصال

اضغط على زر Main Menu (القائمة الرئيسية) ولف القرص إلى قائمة Settings (الإعدادات). اضغط على القرص للتحديد.

حرّك القرص لأسفل؛ نحو خيار "الشبكة"، وحدد هذا الخيار بضغط القرص إلى الداخل.




ستعرض شاشة Networking (الشبكة) معلومات عن الوحدة الخلوية، بما في ذلك حالة الاتصال والرقم المسلسل.

اسم نقطة الاتصال (APN): يبلغ اسم نقطة الاتصال الوحدة بأين يمكن التوصيل لأغراض البيانات.

سيتم تحديد موقع ZipitWireless.com مسبقاً لإعداد اسم نقطة الاتصال. سيناسب هذا الخيار عملاء أمريكا الشمالية ومعظم عملاء الاتحاد الأوروبي الذين يخططون لاستخدام شريحة اتصال Hunter SIM. وعلى العملاء في الأسواق الدولية الأخرى الاشتراك في خطة محلية وشراء شريحة اتصال (SIM) متوافقة.

سيظهر رمز الحالة باللون الأحمر إلى أن يتم توصيل الوحدة بخدمة الاتصال الخلوي. ينبغي أن تتصل الوحدة تلقائياً خلال دقائق قليلة، حال وجود برج اتصال خلوي معتمد في النطاق. وسيظهر رمز الاتصال باللون الأخضر بعد ذلك. اكتملت بذلك عملية التركيب للأجهزة.

يجب إكمال إعداد برنامج Centralus وإجراءات اشتراك فواتير الخدمة الخلوية بعد وقت قصير من اتصال الوحدة. 

يوضح القسم التالي كيفية إعداد خدمة الاتصال الخلوي وإضافة وحدة التحكم في برنامج Centralus. ينبغي أن يكمل صاحب وحدة التحكم هذه العملية؛ لأنه سيحتاج إلى إدخال معلومات الفواتير والدفع الخاصة بخدمة البيانات الخلوية.



رمز حالة الاتصال



يجب تحديد هذه الخدمات عند الاشتراك في خطة اتصال البيانات. قد لا تتوفر هذه الخدمات في بعض المناطق، يتوقف ذلك على البلد وشركة الاتصالات الخلوية، لكن يجب أن تتضمن الخطة التي يتم الاشتراك بها أحد هذين الخيارين.

تستخدم وحدة A2C-LTEM شريحة اتصال مقاس نانو، لذا تأكد من توافق مقاس الشريحة التي تشتريها. بعض البطاقات تأتي متقبة لتتناسب أحجامًا مختلفة؛ وهي مقبولة إذا تم تقليصها المقاس إلى مقاس شريحة النانو.

يستطيع عملاء أمريكا الشمالية أيضًا استخدام خيار وحدة A2C-LTEM في أنظمة Verizon مع خطة خدمة CATM1 أو NB-IoT وشريحة اتصال من Verizon. (قد يطلقون عليها "خطط M2M".)

يجب على شركة الاتصالات إمدادك باسم نقطة الوصول الخاصة بالخدمة المحلية. اضغط مفتاح "تحرير اسم نقطة الوصول" الموجود على شاشة الشبكة Networking؛ لتحديد اسم نقطة الوصول المحلية لشركة الاتصالات أو كتابته.

استخدم القرص للتنقل بين الخيارات، واضغط عليه لتحديد أحدها:

- الاتصال `aws.inetd.gdsp` في حالة شركة فودافون عبر شريحة Hunter/Zipit SIM
- سيحاول الإعداد الافتراضي لشريحة الاتصال استكشاف اسم نقطة الوصول الصحيح المخصص لشريحة الاتصال المثبتة
- خيار الإدخال اليدوي مخصص لإدخال أسماء نقاط الوصول الخاصة بشركات الاتصالات أخرى

إذا كنت تخطط لاستخدام خيارات Hunter/Zipit المتاحة على شريحة الاتصال SIM المرفقة، يمكنك تخطي القسم التالي والمتابعة إلى خطوة Software Setup (إعداد البرنامج) مباشرةً .

استخدام مزود خدمة مختلف: على العملاء الذين يستخدمون شريحة اتصال SIM وخطة بيانات خاصة بهم تغيير اسم نقطة الوصول ليتمكن الجهاز من الاتصال.

لشراء شريحة اتصال SIM وخطة البيانات، عليك أن تعرف: أن وحدة A2C-LTEM تتصل من خلال شبكات الاتصال الخلوية من الجيل الرابع (4G) فقط، ولن تعمل مع أنظمة الجيل الثالث (3G).

يجب أن تستخدم وحدة A2C-LTEM إما: CAT-M1 (موصى به) أو تقنية بيانات الخلايا NB-IoT.



تحرير الملف التعريفي لشركة الاتصالات: يستخدم هذا الإجراء؛ لتسريع وقت الاتصال، ويمكن للمستخدمين في أمريكا الشمالية اختيار AT&T أو Verizon، حيث إن الموديم يحتاج إلى البحث في نطاقات التردد المستخدمة من قبل تلك الشركات، وفي حالة نجاح هذا الإجراء، تعرضُ Connection Status (حالة الاتصال) عبارة Initializing, Registering... (التهيئة والتسجيل) وفي النهاية تعرضُ كلمة Connected (متصل) عند إكمال العمل بنجاح، ويظهر رمز قوة الإشارة وقيمتها في الجزء العلوي الأيمن من الشاشة.



ستظهر شاشة لوحة مفاتيح الإدخال. استخدم لوحة المفاتيح لإدخال اسم نقطة الوصول بالضبط كما حددته مؤسستك. اضغط على المفتاح Symbols (الرموز) للوصول إلى النقط والشروط المائلة وعلامات الترقيم الأخرى حسب الحاجة.



الكشف تلقائي: تسمح هذه الميزة للوحدة A2C-LTEM بالعثور على النطاق الصحيح على شريحة الاتصال SIM، وعلى المستخدمين الدوليين دائماً تحديد ذلك أولاً، وفي حالة نجاح الإجراء، تعرضُ Connection Status (حالة الاتصال) عبارة Initializing, Registering... (جارٍ التهيئة والتسجيل)، وأخيراً تعرضُ كلمة Connected (متصل) عند اكتمال العمل بنجاح، ويظهر رمز قوة الإشارة وقيمتها في الجزء العلوي الأيمن من الشاشة. في حالة عدم اتصال الوحدة، حدد Carrier Profile (ملف التعريف) الخاص بشركة الاتصالات Not Used (غير مستخدم).

عند اكتمال إدخال بيانات اسم نقطة الوصول الجديد، راجع الاسم للتأكد من صحة المعلومات. لف القرص إلى الخيار Done (تم) الموجود على لوحة المفاتيح، ثم حدده. ستعود الشاشة إلى صفحة Network Info (معلومات الشبكة)، وتعرض اسم نقطة الوصول الجديد. وإن، الوحدة جاهزة للاتصال بالبرنامج.

غير مستخدم: يسمح هذا للموديم بالبحث في جميع نطاقات التردد الخلوية الخمسة عشر الممكنة، وقد يستغرق الأمر مدة تصل إلى 20 دقيقة أو أكثر، وعندما يكتشف الموديم النطاق المناسب، يفترض أن تتغير حالة الاتصال إلى Connected (متصل)، وتظهر معلومات قوة الإشارة.

استخدم جهاز كمبيوتر أو جهاز محمول متصل بالإنترنت لزيارة centralus.hunterindustries.com.

إعداد البرنامج



hunter.help/centralussetup

بمجرد تركيب وحدة الاتصالات الخلوية A2C-LTE في وحدة تحكم ACC2 وتشغيلها، تصبح جاهزة للاتصال بالإنترنت. لإكمال الإعداد، عليك بتنشيط اشتراك البيانات الخلوية وإضافة وحدة التحكم إلى منصة Centralus. امسح رمز الاستجابة السريعة (QR) أعلاه للحصول على تعليمات إضافية خطوة بخطوة.

استكشاف الأخطاء وإصلاحها

قوة الإشارة

الحد الأقصى لقيمة قوة الإشارة هو -51 ديسيبل ميلي واط. وتُعرض قوة الإشارة في الزاوية اليمنى العلوية من شاشة Networking (الشبكة). كلما اقترب العدد من صفر، كانت الإشارة أفضل.

عموماً، تُعد الإشارة بقيمة -85 ديسيبل لكل مللي وات مناسبة لاتصالات موثوقة. القراءات -99 ديسيبل لكل مللي وات أو أعلى ستكون غير موثوق بها. يمكن تحسين قوة الإشارة عن طريق رفع موقع الهوائي باستخدام دعامة خارجية (504494)، وأو عن طريق الحرص على ألا يكون الهوائي معزولاً بأجسام معدنية ثقيلة أو أوراق شجر كثيفة.

للحصول على معلومات الإعداد الكاملة، امسح ضوئياً رمز الاستجابة السريعة أو قم بزيارة موقع hunterindustries.com.

الامتثال والموافقات

تعلن Hunter Industries بموجب هذا المستند أن هذا المنتج متوافق مع المتطلبات الأساسية والأحكام الأخرى ذات الصلة الواردة في التوجيه 2014/53/EU (توجيه المعدات اللاسلكية).

إشعار لجنة الاتصالات الفيدرالية

يولد هذا الجهاز ويستخدم ويمكن أن يشع طاقة تردد لاسلكي، ويمكن أن يسبب تداخلاً مع استقبال الراديو والتلفاز إذا لم يتم تركيبه واستخدامه وفقاً لدليل إرشادات الجهة المصنعة. اختيّر هذا الجهاز وُجد أنه متوافق مع حدود الأجهزة الرقمية من الفئة B، وفقاً للقسّم 15 من قواعد لجنة الاتصالات الفيدرالية. تخضع عملية التشغيل للشروطين التاليين:

1. هذا الجهاز لا يمكن أن يتسبب في تداخل ضار.
2. يجب أن يقبل هذا الجهاز أي تداخل تم استقباله، بما في ذلك التداخل الذي قد يتسبب في تشغيل غير مرغوب فيه.

تنص لوائح لجنة الاتصالات الفيدرالية على أن التغييرات أو التعديلات غير المعتمدة بشكل واضح من شركة Hunter Industries يجوز أن تُبطل حفظه في تشغيل هذا الجهاز. وقد وضعت هذه القيود لتوفير حماية مناسبة من التداخل الضار مع الأجهزة المركبة في المناطق السكنية. ومع ذلك، فليس هناك ضمان بعدم حدوث تداخل في ظروف تركيب معينة. إذا تسبب هذا الجهاز في حدوث تداخل ضار مع استقبال التلفاز أو الراديو، ويمكن تحديده عن طريق تشغيل الجهاز وإيقاف تشغيله، يُستحسن أن يحاول المستخدم تصحيح التداخل من خلال اتباع إجراء واحد أو أكثر من الإجراءات التالية:

- إعادة توجيه هوائي الاستقبال أو تغيير مكانه.
- زيادة المسافة الفاصلة بين الجهاز وجهاز الاستقبال.

امسح الرمز
للحصول على
مساعدة



hunter.help/centralus

إشعار التوافق مع توجيهات مؤسسة الابتكار والعلوم والتنمية الاقتصادية في كندا (ISED)

هذا الجهاز يحتوي على وحدة أو وحدات إرسال/استقبال معفاة من الترخيص متوافقة مع المواصفات اللاسلكية المعفاة من الترخيص لمؤسسة الابتكار والعلوم والتنمية الاقتصادية في كندا.

يخضع التشغيل للشروطين التاليين:

- يجب ألا يتسبب هذا الجهاز في حدوث تداخل، و
- يجب أن يقبل هذا الجهاز أي تداخل، بما في ذلك التداخل الذي قد يسبب تشغيل الجهاز بصورة غير مرغوبة.

Le présent appareil est conforme aux CNR d'Innovation, Sciences et Développement économique Canada applicables aux appareils radio exempts de licence. L'exploitation est autorisée aux deux conditions suivantes:

- L'appareil ne doit pas produire de brouillage, et
- L'utilisateur de l'appareil doit accepter tout brouillage radioélectrique subi, même si le brouillage est susceptible d'en compromettre le fonctionnement.

- توصيل الجهاز بمنفذ على دائرة مختلفة عن تلك التي يتصل بها جهاز الاستقبال.
- استشارة الوكيل أو فني راديو/تلفاز ذا خبرة؛ لتقديم مساعدة.

هذا الجهاز متوافق مع معايير RSS للأجهزة المعفاة من التراخيص الصادرة عن هيئة الصناعة الكندية. يخضع التشغيل للشروطين التاليين:

1. يجب ألا يتسبب هذا الجهاز في حدوث تداخل، و
2. يجب أن يقبل هذا الجهاز أي تداخل، بما في ذلك التداخل الذي قد يتسبب في تشغيل الجهاز بشكل غير مرغوب فيه.

Le présent appareil est conforme aux CNR d'Industrie Canada applicables aux appareils radio exempts de licence. L'exploitation est autorisée aux deux conditions suivantes :

1. l'appareil ne doit pas produire de brouillage, et
2. l'utilisateur de l'appareil doit accepter tout brouillage radioélectrique subi, même si le brouillage est susceptible d'en compromettre le fonctionnement.

يمكن أن يؤدي إجراء تغييرات أو تعديلات دون الحصول على موافقة صريحة من شركة Hunter Industries إلى إبطال حق المستخدم في تشغيل الجهاز. إذا لزم الأمر، فاستشر أحد ممثلي Hunter Industries أو فني تلفاز لراديو ذا خبرة للحصول على اقتراحات إضافية.

لتلبية اشتراطات التعرض للموجات اللاسلكية للجنة الاتصالات الفيدرالية الخاصة بالأجهزة المحمولة ومحطات البث القاعدية، يجب الحفاظ على مسافة فاصلة تبلغ 20 سم أو 8 بوصة أو أكثر بين الهوائي الخاص بهذا الجهاز والأشخاص أثناء التشغيل. للحرص على التوافق، لا يفضل التشغيل على مسافة أقل من هذه المسافة. ويجب ألا يكون الهوائي المستخدم في جهاز الإرسال هذا في موقع مشترك أو يعمل بالاقتران مع أي هوائي أو جهاز إرسال آخر.

شهادة المطابقة للتوجيهات الأوروبية

تعلن شركة Hunter Industries أن وحدة التحكم في الري تتوافق مع المعايير الواردة في التوجيهات الأوروبية المتعلقة بالتوافق الكهرومغناطيسي (2014/30/EU) والجهد المنخفض (2014/35/EU) والأجهزة اللاسلكية (2014/53/EU).



يعني هذا الرمز وجوب عدم التخلص من المنتج كفايات منزلية وضرورة تسليمه إلى منشأة تجميع مناسبة لإعادة تدويره. تساعد إجراءات التخلص وإعادة التدوير السليمة في حماية الموارد الطبيعية وصحة البشر والبيئة. لمزيد من المعلومات حول التخلص من هذا المنتج وإعادة تدويره، اتصل بالبلدية المحلية لديك أو خدمة التخلص من المنتجات أو المتجر الذي اشتريته منه هذا المنتج.



A large grid of graph paper, consisting of 20 columns and 30 rows of small squares, intended for taking notes or drawing.

تعتبر مساعدة عملائنا في تحقيق النجاح بمثابة حافز لنا على العمل. بالرغم من أن شغفنا بالابتكار والتصميم الهندسي هو الأساس الذي تقوم عليه جميع أعمالنا، فإن التزامنا بتقديم دعم فريد من نوعه هو الغاية التي نسعى من خلالها إلى بقائك ضمن مجموعة عملاء Hunter لسنوات قادمة.



Gene Smith الرئيس،
ري المسطحات الخضراء والإضاءة الخارجية