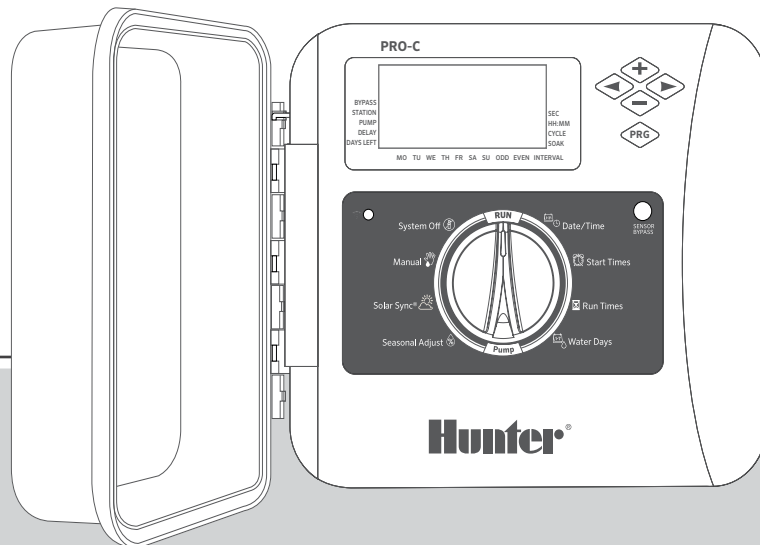


PRO-C®

КОНТРОЛЛЕР ДЛЯ БЫТОВЫХ
И НЕБОЛЬШИХ КОММЕРЧЕСКИХ
СИСТЕМ ПОЛИВА



Серия P2C

Модульный контроллер
Для внутреннего/наружного монтажа

Руководство пользователя
инструкция по установке

Hunter®

Содержание

- 3** Технические характеристики
- 4** Компоненты контроллера Pro-C
- 6** Установка контроллера на стене
- 7** Подключение к источнику переменного тока
- 8** Установка модулей для расширения зон
- 9** Подключение проводов зон
- 10** Подключение управляющего клапана
- 11** Подключение реле запуска насоса (опция)
- 12** Подключение датчика погоды Click от компании Hunter (не входит в комплект поставки)
- 14** Подключение пульта дистанционного управления Hunter (не входит в комплект поставки)
- 15** Подключение к датчику Solar Sync® от компании Hunter
- 16** Установка даты и времени
- 17** Установка времени запуска программ полива
- 18** Установка продолжительности работы станций
- 19** Настройка графика полива
- 21** Варианты работы системы полива
- 24** Скрытые и дополнительные функции
- 25** Руководство по поиску и устранению неисправностей
- 26** Уведомление Федеральной комиссии по средствам связи (FCC) о помехах

Нужна более подробная информация о вашем продукте?

Здесь вы найдете советы по установке и программированию контроллера, а также многое другое.



hunter.help/Pro2C



1-800-733-2823

Эксплуатационные характеристики

- **Количество зон:** от 4 до 23 зон с использованием обычной проводки, до 32 зон с использованием двухпроводной декодерной системы EZ
- **Время работы зон:** от 1 минуты до 6 часов (дополнительный режим Seconds («Секунды»), см. стр. 18)
- **Время запуска:** 4 времени запуска для каждой программы, доступны три программы (А, В, С)
- **График полива:** на 7 календарных дней, полив через заданные интервалы времени (до 31 дня) или программирование полива по четным или нечетным числам

ЭЛЕКТРИЧЕСКИЕ ХАРАКТЕРИСТИКИ

- **Входные параметры трансформатора:** 120 В переменного тока, 60 Гц (230 В переменного тока, 50/60 Гц для международной версии)
- **Выходные параметры трансформатора:** 24 В переменного тока, 1 А
- **Выходные параметры станции:** 24 В переменного тока, 0,56 А на станцию
- **Выходные параметры насоса/главного клапана:** 24 В переменного тока, 0,28 А

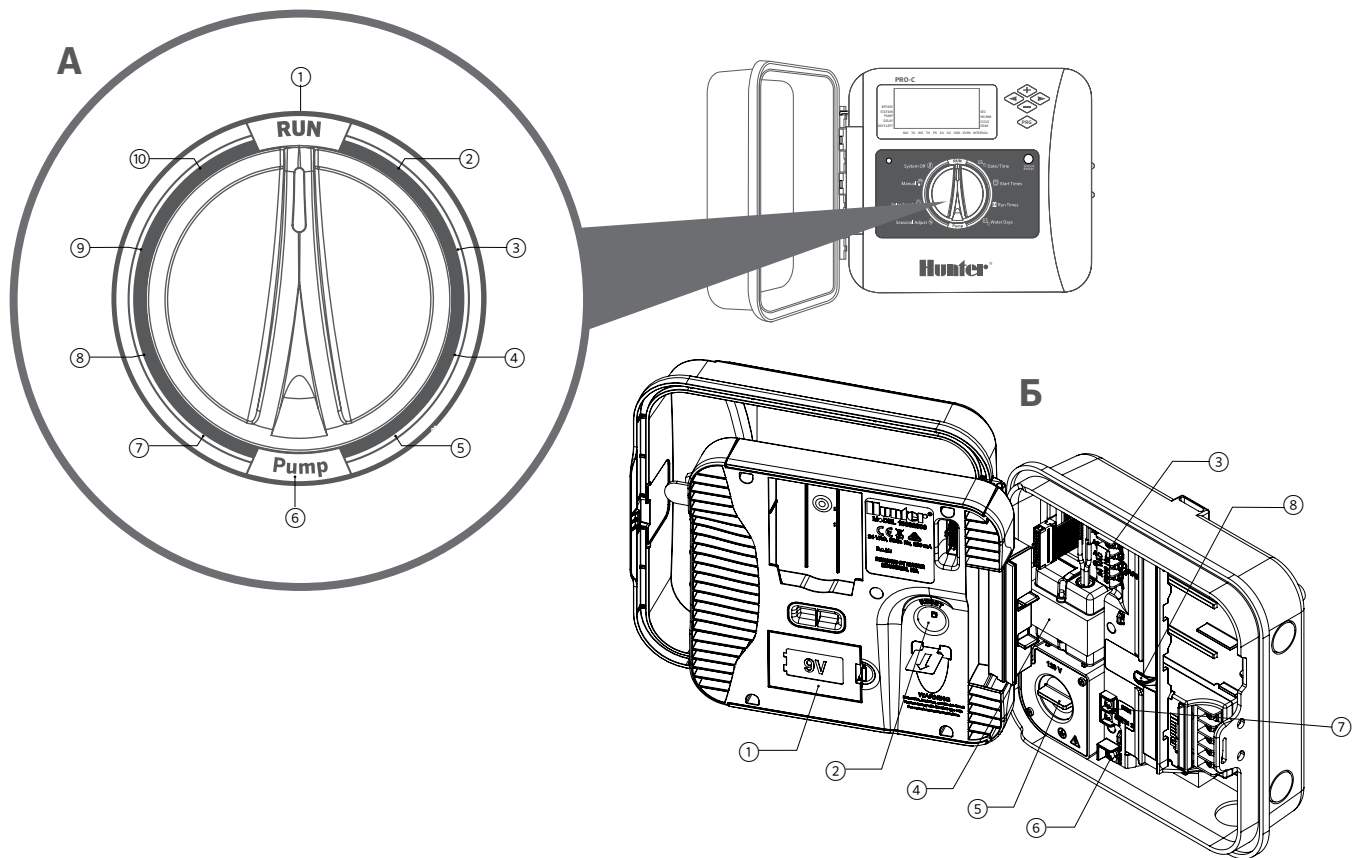
- **Максимальные выходные параметры:** 24 В переменного тока, 0,84 А (включая цепь главного клапана)
- **Батарея:** щелочная батарея напряжением 9 В (не входит в комплект поставки), которая используется только для программирования панели управления без подключения к источнику переменного тока
- Литиевая батарея CR2032 внутри передней панели для часов реального времени

Размеры корпуса

- Высота: 9" (23 см)
Ширина: 10" (21,5 см)
Глубина: 4½" (10,9 см)
- Корпус соответствует стандартам NEMA 3R, класс защиты IP44

Настройки по умолчанию

Время работы всех зон установлено на ноль. Все введенные данные программы сохраняются в энергонезависимой памяти контроллера даже в случае отключения питания, без необходимости использования батареи.



А Поворотный переключатель

①	Работа	Нормальное положение поворотного переключателя для автоматического управления поливом
②	Настройка даты/времени	Позволяет настроить текущую дату и время
③	Настройте время запуска программ	Позволяет настроить от 1 до 4 значений времени запуска в каждой программе
④	Установка периода работы станции	Позволяет настроить время работы для каждой зоны
⑤	Установка дней полива	Позволяет выбрать график полива: в отдельные дни, по нечетным или четным числам либо через определенный промежуток времени
⑥	Настройка работы насоса/главного клапана	Включение или отключение насоса либо главного клапана для каждой зоны
⑦	Сезонное регулирование	Позволяет применять глобальную корректировку к времени работы зон в зависимости от сезонных факторов (от 5% до 300%)
⑧	Датчик Solar Sync®	Позволяет пользователю программировать настройки при использовании датчика Solar Sync ET
⑨	Запуск одной зоны вручную	Активирует одноразовый полив одной зоны

Б Блок проводки

①	Аккумулятор 9 В	Щелочная батарея (не входит в комплект поставки) позволяет программировать панель управления контроллера без необходимости подключения к источнику переменного тока
②	Кнопка «Сброс»	Сбрасывает настройки контроллера, сохраняя все запрограммированные данные без изменений
③	Входные клеммы SmartPort®	Используются для подключения набора проводов SmartPort, который активирует пульты дистанционного управления Hunter
④	Трансформатор	Внутренний трансформатор (24 В переменного тока) с предварительно смонтированным силовым кабелем и штепсельной вилкой
⑤	Распределительная коробка	Блок проводки для подключения основного источника переменного тока к контроллеру
⑥	Общая клемма	Используется для подключения общего провода электромагнитных клапанов в полевых условиях; также используется в качестве окончания проводки цепи датчика
⑦	Входы датчиков (x 2)	Используются до подключения датчиков Solar Sync и Klik от компании Hunter
⑧	Ползунок переключения питания	Ползунок Power Lock («Блокировка питания») можно передвигать во включенное либо выключенное положение при установке и удалении модулей вывода PCM

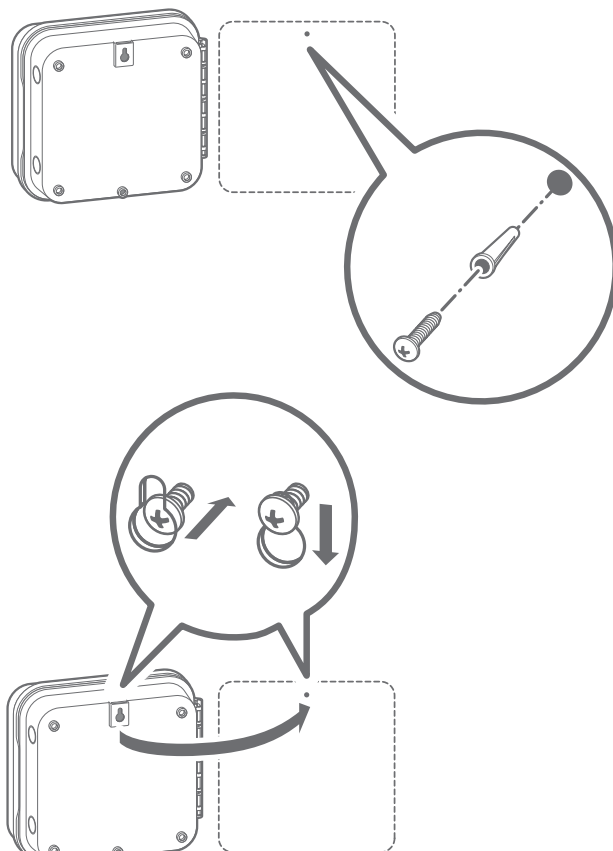
В комплект поставки входят все необходимые крепежи для установки как внутри, так и снаружи помещения.

1. Используя отверстие в верхней части контроллера в качестве ориентира, вкрутите винт размером 1" (25 мм) в стену. **Примечание: для монтажа на стене из гипсокартона или кирпича используйте дюбели.**
2. Совместите контроллер с винтом и навесьте контроллер на винт, используя прорезь в верхней части корпуса.
3. Закрепите контроллер на месте, закрутив винты в отверстия.



ПРИМЕЧАНИЕ

Модель для наружной установки устойчива к воздействию погодных факторов и воды. Подключение контроллера Pro-C для наружного монтажа к основному источнику питания должен выполнять профессиональный электрик с соблюдением требований местных нормативных документов. Неправильное подключение может стать причиной поражения электрическим током или возникновения пожара. Это устройство не предназначено для использования маленькими детьми. Не позволяйте детям играть с устройством.



Корпус для наружного монтажа

Модели P2C поставляются с предварительно смонтированным силовым кабелем и штепсельной вилкой для упрощения установки как внутри, так и снаружи помещения. Если контроллер должен питаться от сети постоянного тока, подключите его следующим образом:

1. Проложите силовой кабель **переменного тока** и кабелепровод через отверстие $\frac{1}{2}$ " (13 мм) в левой нижней части корпуса.
2. Соедините провода с проводами трансформатора, находящимися внутри распределительной коробки. При прокладывании проводки **переменного тока** всегда используйте $\frac{1}{2}$ " (13 мм) адаптер с внешней резьбой, одобренный компанией UL.

① ЗАЗЕМЛЕНИЕ

(Зеленый)

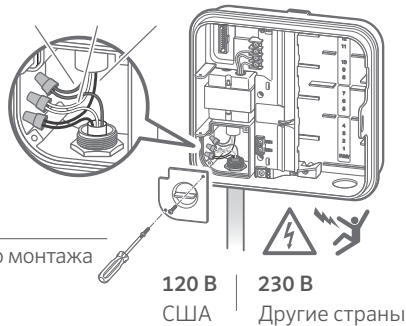
② НЕЙТРАЛЬ

(Белый)

③ ПОД НАПРЯЖЕНИЕМ

(Черный)

Корпус для наружного монтажа



3. Вставьте адаптер в отверстие размером $\frac{1}{2}$ " (13 мм), предусмотренное в нижней части контроллера. Закрутите гайку на адаптере внутри корпуса.



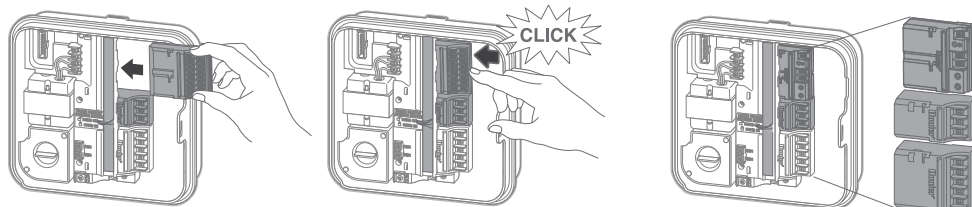
Выполняется только профессиональным электриком.

При прокладывании проводки переменного тока всегда используйте кабелепровод на $\frac{1}{2}$ " (13 мм), одобренный компанией UL, с адаптером, имеющим внешнюю резьбу. Контроллеры Pro-C рассчитаны на питание от источника переменного тока с устройством защиты от перегрузки по току (15 А).

Установка модулей для расширения зон

В заводском исполнении контроллер Pro-C поставляется с базовым модулем на 4 зоны. Дополнительные модули можно добавлять с шагом в 3 зоны (PCM-300), 9 зон (PCM-900) или 16 зон (PCM-1600). В общей сложности при использовании обычной проводки количество зон в системе можно увеличить до 23. Дополнительные модули приобретаются отдельно.

Кроме того, контроллер Pro-C совместим с декодерной системой EZ (EZDS) и может работать в обычном, двухпроводном и гибридном режимах. Добавление модуль декодера (PC-DM) для контроллера Pro-C позволяет управлять увеличенным количеством зон (до 32). В этой системе используются те же декодеры EZ-1, что и с контроллерами ICC2, НСС и НРС. Более подробная информация о порядке установки и программирования содержится в руководстве по установке PC-DM.

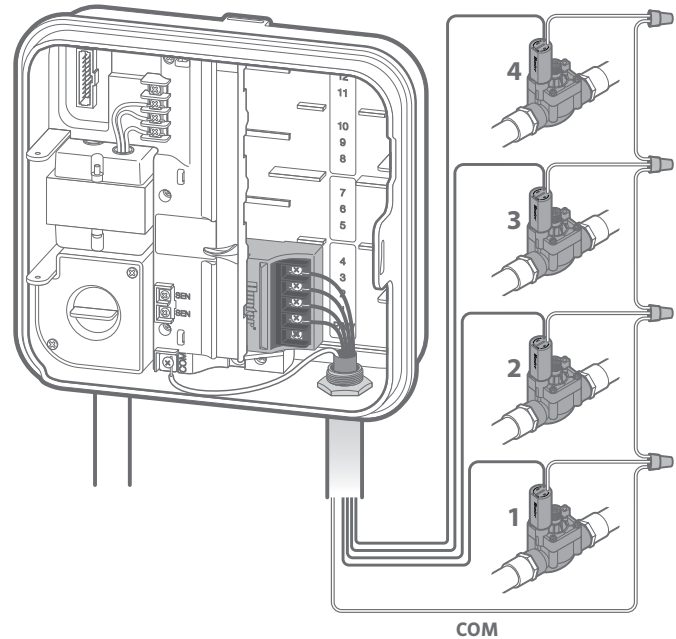


Установка модулей PCM

Контроллер Pro-C оснащен простой в использовании функцией **Power Lock**, которая обеспечивает подачу питания на модули и их надежную фиксацию в контроллере. Функция **Power Lock** позволяет разблокировать или заблокировать все модули одновременно, просто переместив ползунок **Power Lock**.

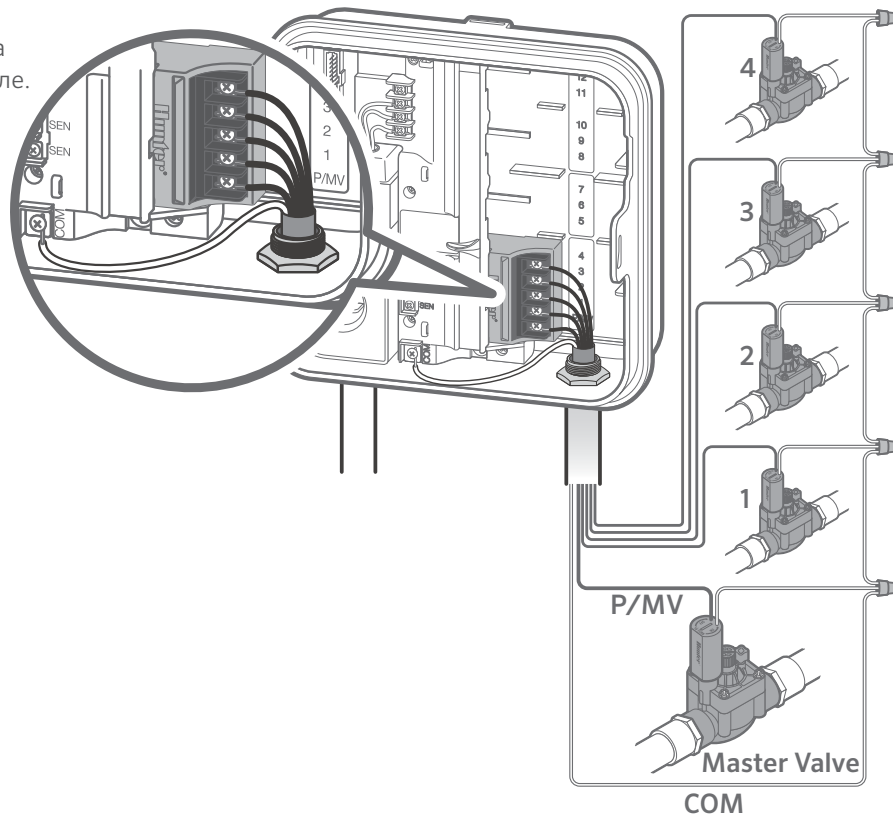
1. Переместите ползунок **Power Lock** в положение для разблокировки **Power Off** («Питание отключено»). Вставьте модули PCM в соответствующие последовательные места в корпусе контроллера.
2. После установки всех модулей переведите переключатель **Power Lock** в положение для блокировки **Power On** («Питание включено»), чтобы подать питание на модули и зафиксировать их в контроллере.
3. Контроллер Pro-C автоматически распознает правильное количество зон. При этом не нужно нажимать кнопку сброса на обратной стороне панели управления или отключать и повторно включать питание контроллера.

1. Проложите провода клапана между местом расположения управляющего клапана и контроллером.
2. На клапане подсоедините общий провод к одному из проводов электромагнита всех клапанов. Обычно это провод белого цвета. Подсоедините отдельный провод управления к другому проводу каждого клапана. Все соединения проводов должны быть выполнены с использованием водонепроницаемых разъемов.
3. Проложите провода клапанов через кабелепровод и прикрепите кабелепровод к одному из отверстий в нижней части корпуса.
4. Зачистите примерно $\frac{1}{2}$ " (13 мм) изоляции с концов каждого провода. Подсоедините общий провод клапана к клемме **COM** (общей). Подсоедините все провода управления отдельных клапанов к соответствующим клеммам зоны.



Подключение управляющего клапана

Подсоедините любой провод, идущий от главного клапана, к клемме насоса/главного клапана **(P/MV)** на 4-зонном базовом модуле. Подсоедините другой провод к клемме **COM** (общей).

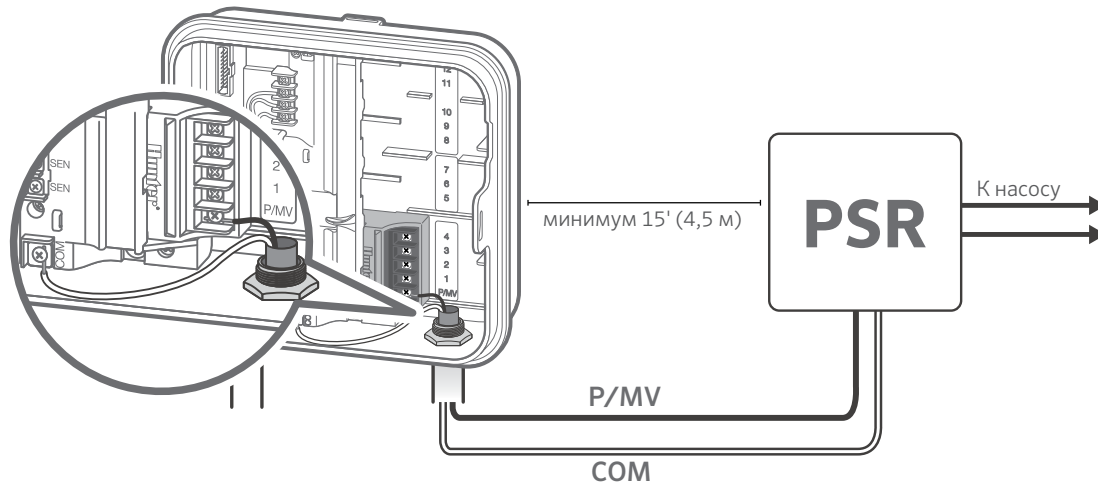


Подключение реле запуска насоса (опция)

1. Проложите пару проводов от реле запуска насоса в корпус контроллера.
2. Подключите общий провод насоса к разъему клеммы **COM** (общей), а второй провод — от реле насоса к разъему клеммы насоса/главного клапана (**P/MV**) на 4-зонном базовом модуле.

Ток удержания реле не должен превышать 0,28 А (24 В переменного тока). **Не подключайте контроллер напрямую к насосу — это приведет к повреждению контроллера.**

Для получения дополнительной информации об установке реле запуска насоса посетите страницу технической поддержки.

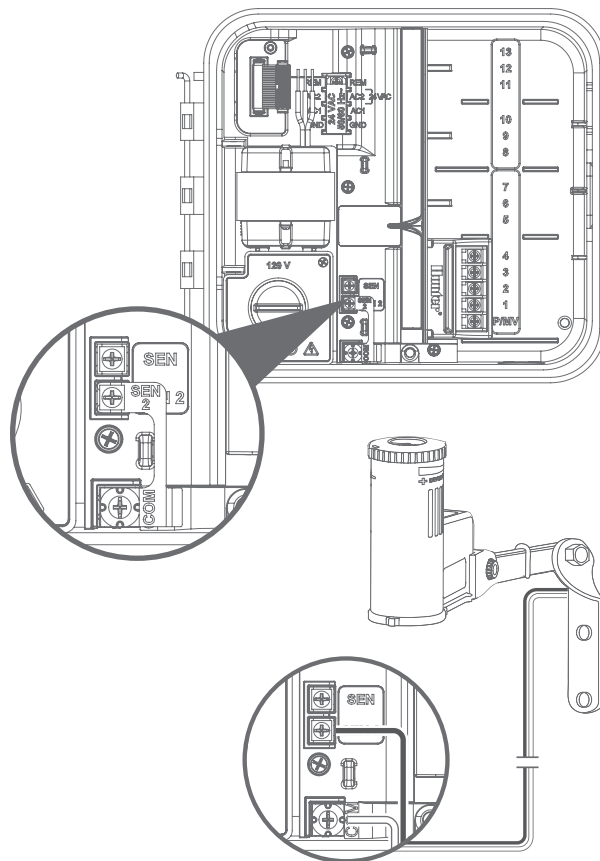


Подключение датчика погоды Clik от компании Hunter (не входит в комплект поставки)

К контроллеру Pro-C можно подключить датчик погоды от компании Hunter или другие датчики погоды с микровыключателем. Эти датчики предназначены для прекращения полива при изменении погодных условий.

1. Снимите металлическую перемычку, которая соединяет клеммы **SEN-2** и **COM**.
2. Подключите один провод от датчика к винтовой клемме **SEN-2**, а другой провод датчика — к клемме **COM**.

Если автоматический полив был отключен по сигналу от датчика погоды, на дисплее появится надпись **OFF** (ВЫКЛ.).



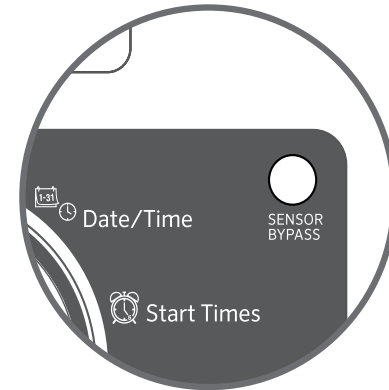
ПРИМЕЧАНИЕ

Функция запуска одной зоны вручную игнорирует любой подключенный датчик и разрешает полив.

Обход датчика погоды вручную

Если датчик дождя прерывает процесс полива, вы можете игнорировать его сигналы, используя переключатель обхода, расположенный на передней панели контроллера.

Нажмите кнопку Sensor Bypass («Обход датчика»), чтобы временно обойти состояние датчика и разрешить нормальную работу контроллера. **Переключатель обхода будет оставаться активным в течение максимум 24 часов, после чего датчик возвращается в активное состояние.** Когда переключатель обхода датчика активен, на дисплее будет выбран индикатор обхода. Переключатель обхода не влияет на обновление сезонной регулировки при использовании датчика Solar Sync.

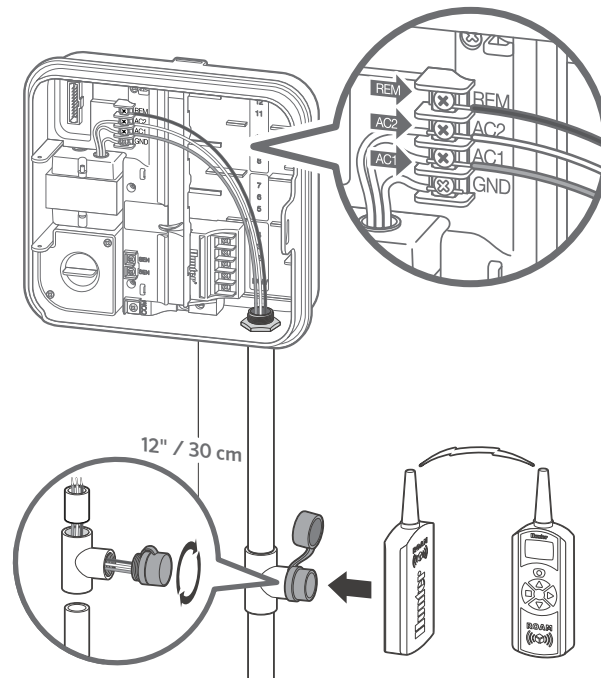


Подключение пульта дистанционного управления Hunter (не входит в комплект поставки)

Контроллер Pro-C совместим с пультами дистанционного управления Hunter. Набор проводов SmartPort (поставляется со всеми пультами дистанционного управления Hunter) позволяет быстро и очень просто перейти к использованию пультов дистанционного управления Hunter. Пульты дистанционного управления Hunter дают возможность управлять системой, не подходя к контроллеру.

Установка разъема SmartPort

1. Разъем SmartPort можно установить непосредственно на корпус через боковые выбивные отверстия или в кабелепровод, присоединенный к контроллеру.
2. Подсоедините **красный** провод к винтовой клемме с маркировкой **AC1**; подсоедините **белый** провод к винтовой клемме **AC2**; подсоедините **синий** провод к винтовой клемме **REM**.

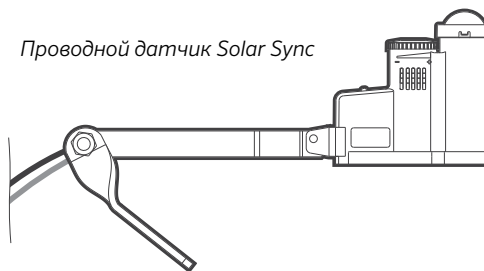


С добавлением датчика Solar Sync ET контроллер Pro-C можно сделать «интеллектуальным». Этот высокотехнологичный датчик погоды вычисляет показатель эвапотранспирации (ЕТ) за день и корректирует графики полива с учетом местных погодных условий. Кроме того, датчик включает в себя функции автоматического отключения при дожде и заморозках, чтобы предотвратить полив в условиях дождя или заморозков.

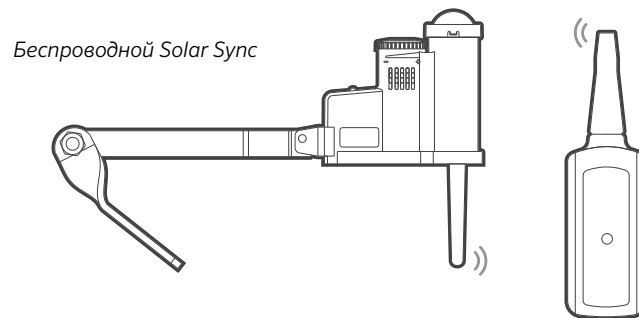
Датчик Solar Sync можно подключить только к клемме №1 датчика с маркировкой SEN в контроллере Pro-C.
Для получения дополнительных инструкций по установке и программированию Solar Sync отсканируйте QR-код.



hunter.info/SolarSyncSensor



Проводной датчик Solar Sync



Беспроводной Solar Sync

Приемник Solar Sync

Установка даты и времени

1. Установите поворотный переключатель в положение **DATE/TIME** («ДАТА/ВРЕМЯ»).
2. На дисплее начнет мигать значение текущего года. Используйте кнопки + и - для изменения года. Нажмите кнопку →, чтобы настроить месяц.
3. Значение месяца начнет мигать. Используйте кнопки + и - чтобы изменить месяц. Нажмите кнопку →, чтобы настроить день.
4. Значение дня начнет мигать. Используйте кнопки + и - чтобы изменить день месяца. Нажмите кнопку →, чтобы настроить время.
5. На дисплее отобразится значение времени. Используйте кнопки + и - для переключения между форматами АМ/РМ или 24 часов. Нажмите кнопку →, чтобы перейти к настройке часа. Используйте кнопки + и - для изменения отображаемого на дисплее часа. Нажмите кнопку →, чтобы перейти к настройке минут. Используйте кнопки + и - для изменения отображаемых на дисплее минут.

Теперь дата и время настроены.



1. Установите поворотный переключатель в положение **START TIMES** («ВРЕМЯ ЗАПУСКА»).
2. Нажмите кнопку **PRG** («Программирование») для выбора программы **A**, **B** или **C**.
3. Используйте кнопки + и - для изменения времени запуска. (Изменяется с 15-минутным интервалом.) Все зоны в соответствующей программе будут поочередно активироваться с одним и тем же временем запуска.
4. Нажмите кнопку →, чтобы добавить другое время запуска, или кнопку **PRG** («Программирование») для настройки следующей программы.

Удаление времени запуска программы

Установите поворотный переключатель в положение **START TIMES** («ВРЕМЯ ЗАПУСКА»), а затем нажимайте кнопки + и - до достижения значения 12:00 AM (полночь). После этого один раз нажмите кнопку -, чтобы перейти в положение **OFF** («ВЫКЛ.»).



! ПРИМЕЧАНИЕ

Все зоны работают в соответствии с порядком присвоенных им номеров. Для активации программы полива необходимо только одно время запуска программы.

Если для программы отключены все четыре времени запуска, то эта программа отключена (все остальные сведения о программе сохраняются). Поскольку нет времени запуска, полив по этой программе не будет выполняться.

1. Установите поворотный переключатель в положение **RUN TIMES** («ПРОДОЛЖИТЕЛЬНОСТЬ ПОЛИВА»).
2. На дисплее отобразится последняя выбранная программа (**A**, **B** или **C**) и номер выбранной зоны. Время работы отображаемой зоны начнет мигать. Для переключения на другую программу нажмите кнопку **PRG** («Программирование»).
3. Используйте кнопки + и - для изменения продолжительности работы зоны, указанной на дисплее. Продолжительность работы зоны может составлять от 1 минуты до 6 часов.
4. Нажмите кнопку →, чтобы перейти к следующей зоне.
5. Повторите шаги 2 и 3 для каждой зоны.



Время работы в режиме Seconds («Секунды»)

Пользователи могут активировать режим **Seconds** («Секунды»), чтобы ввести время работы зон в секундах. Для выбора режима Seconds («Секунды»):

1. Установите поворотный переключатель в положение Run («Работа»), затем, удерживая кнопку +, переместите переключатель в положение **Start Times** («Время запуска») и отпустите кнопку +.
2. Нажмите кнопки + и -, чтобы активировать/отключить режим Seconds («Секунды»). Стрелочный индикатор на дисплее укажет на опцию **SEC** (для секунд) или **HH:MM** (для стандартного времени работы).
3. При активированном режиме Seconds («Секунды») переместите поворотный переключатель в положение **Run Times** («Время работы») и с помощью кнопок + и - увеличивайте или уменьшайте время работы каждой зоны с интервалом в 1 секунду.
4. Пользователи могут задать значение Run Times («Время работы») в секундах длительностью до 5 минут. Значение времени работы, превышающее 5 минут, будет задаваться с шагом в 1 минуту.




1. Установите поворотный переключатель в положение **WATER DAYS** («ДНИ ПОЛИВА»).
2. На дисплее отобразится последняя выбранная программа (**A**, **B** или **C**). Для переключения на другую программу нажмите кнопку **PRG** («Программирование»).
3. На контроллере отобразится информация об активном графике для этого дня. Вы можете выбрать полив по определенным дням недели, через определенный интервал между днями или по четным/нечетным дням. В каждой программе может использоваться только один вариант дней полива.

Выбор определенных дней недели для полива

1. Нажмите кнопку **+**, чтобы активировать полив в конкретный день недели. Нажмите кнопку **-**, чтобы отменить полив в этот день. После нажатия на кнопку на дисплее автоматически отображается следующий день.
2. После программирования установите поворотный переключатель в положение **RUN** («РАБОТА»), чтобы активировать автоматическое выполнение всех выбранных программ и времен запусков.



Выбор четных или нечетных дней полива

1. Вместо полива по определенным дням недели эта функция обеспечивает полив в определенные числа месяца (нечетные дни: 1-е, 3-е, 5-е и т. д.; четные дни: 2-е, 4-е, 6-е и т.д.)
2. Установив  курсор на опцию **SU** в режиме определенных дней недели, один раз нажмите кнопку **→**.
3. Если требуется полив по четным дням, один раз нажмите кнопку **-**. На дисплее начнет мигать надпись **EVEN** («ЧЕТНЫЕ ЧИСЛА»). Нажимая кнопку **-**, можно переключаться между вариантами **ODD** («НЕЧЕТНЫЕ ЧИСЛА») и **EVEN** («ЧЕТНЫЕ ЧИСЛА»).
4. После выбора полива по нечетным или четным дням, переместите поворотный переключатель обратно в положение **RUN TIMES** («ВРЕМЯ РАБОТЫ»).



MO TU WE TH FR SA SU ODD EVEN INTERVAL



MO TU WE TH FR SA SU ODD EVEN INTERVAL



ПРИМЕЧАНИЕ

Если выбран полив по нечетным дням, 31 число любого месяца и 29 февраля всегда являются днями без полива.

Настройка интервала работы системы полива

Используйте эту функцию, чтобы настроить согласованный график полива, основанный на количестве дней между циклами полива, а не на определенных днях недели.

1. Установите поворотный переключатель в положение **WATER DAYS** («ДНИ ПОЛИВА»). Значок капли воды над значением Monday («Понедельник») должен начать мигать.
2. Нажмите кнопку → необходимое количество раз, пока не будет выбран вариант **EVEN** («ЧЕТНЫЕ ЧИСЛА»), а затем один раз нажмите кнопку →. Индикация на дисплее сменится на режим полива через определенный интервал, и на дисплее начнет мигать значение продолжительности заданного промежутка времени в днях.
3. После этого на дисплее будут отображаться два числа: интервал и количество оставшихся дней в этом промежутке времени.
4. Количество дней между циклами полива (т. е. интервал) при этом будет мигать. С помощью кнопок + и - выберите требуемое количество дней между циклами полива.

5. Нажмите кнопку →. Количество оставшихся дней в интервале теперь мигает. С помощью кнопок + и - выберите количество дней до выполнения следующего нужного цикла полива. Один оставшийся день означает, что полив будет выполнен завтра.
6. После настройки оставшихся дней в интервале нажмите кнопку →, чтобы выбрать дни без полива (дополнительно). Нажимайте кнопки ← и →, чтобы выбрать определенные дни, а с помощью кнопки - устанавливайте дни без полива.



ПРИМЕЧАНИЕ

Если какие-либо дни выбраны как дни без полива в нижней части дисплея, эти дни будут исключены из полива через заданный интервал. Например, если значение Interval Days («Интервал в днях») установлено на 5, а Monday («Понедельник») — день без полива, контроллер будет выполнять полив на каждый 5-й день, но не в понедельник. Если день интервала между поливами выпадает на понедельник, а понедельник является днем без полива, программа не будет выполнять полив еще 5 дней, в результате чего полив не будет выполняться в течение 10 дней.



Работа

После завершения программирования установите поворотный переключатель в положение **RUN** («РАБОТА»), чтобы активировать автоматическое выполнение всех выбранных программ и времен запуска.

Система откл.

После установки поворотного переключателя в положение **SYSTEM OFF** («СИСТЕМА ВЫКЛЮЧЕНА») на две секунды клапаны, через которые в данный момент осуществляется полив, будут закрыты. Выполнение всех активных программ будет прекращено, а полив — остановлен. Чтобы снова перевести контроллер в нормальный автоматический режим работы, просто верните поворотный переключатель в положение **RUN** («РАБОТА»).

Запуск отдельной зоны вручную

1. Установите поворотный переключатель в положение **MANUAL** («РУЧНОЙ РЕЖИМ»).
2. На дисплее начнет мигать значение продолжительности работы зоны. С помощью кнопки → выберите требуемую зону. Затем с помощью кнопок + и - выберите продолжительность периода времени, в течение которого зона будет осуществлять полив.

Установите поворотный переключатель в положение **RUN** («РАБОТА»), чтобы запустить зону. (Полив будет выполняться только выбранной зоной, после чего контроллер вернется в автоматический режим работы без внесения изменений в настроенную ранее программу).



ПРИМЕЧАНИЕ

Функция запуска одной зоны вручную игнорирует любой подключенный датчик и разрешает полив.

Сезонное регулирование

Сезонная корректировка используется для внесения глобальных изменений в продолжительность работы без перепрограммирования всего контроллера.

1. Установите поворотный переключатель в положение **SEASONAL ADJUST** («СЕЗОННАЯ КОРРЕКТИРОВКА»).
2. С помощью кнопок + или - задайте необходимый процент в пределах от 5% до 300%.

Чтобы просмотреть новое скорректированное время работы, установите поворотный переключатель в положение настройки времени работы. Отображаемое время работы будет обновляться соответственно по мере выполнения сезонного регулирования.



ПРИМЕЧАНИЕ

Значение коэффициента сезонной корректировки, которое установлено в контроллере изначально, составляет 100%.

Ручной пуск одним касанием и продолжение работы

Программу полива можно запустить вручную, не используя поворотный переключатель.

1. Установив поворотный переключатель в положение **RUN** («РАБОТА»), нажмите и удерживайте кнопку → в течение 2 секунд.
2. По умолчанию эта функция активирует программу **A**. При необходимости можно выбрать программу **B** или **C**, нажав на кнопку PRG («ПРОГРАММИРОВАНИЕ»).
3. Номер зоны начнет мигать. Используйте кнопку ← или → для прокрутки списка зон, а затем с помощью кнопок + и - настройте время работы зон.
4. С помощью кнопки → выберите требуемую зону. После завершения паузы длительностью 2 секунды начнется выполнение программы.

Эта функция — отличный вариант для быстрого выполнения цикла в случаях, когда нужен дополнительный полив, или вы хотите запустить зоны для проверки системы.



Настройка работы насоса/главного клапана (P/MV)

Цепь запуска насоса/главного клапана по умолчанию находится в положении **ON** («ВКЛ») для всех зон.

Программирование работы насоса/главного клапана:

1. Установите поворотный переключатель в положение **PUMP** («НАСОС»).
2. Нажимайте кнопки + или -, чтобы установить значение запуска насоса/главного клапана — **ON** («ВКЛ.») или **OFF** («ВЫКЛ.») — для конкретной зоны.
3. Нажмите кнопку →, чтобы перейти к следующей зоне.
4. Повторите шаги 2 и 3 для всех требуемых станций.

Программируемое отключение

Эта функция позволяет пользователю полностью приостановить запрограммированный полив на определенное количество дней (от 1 до 31). По завершении запрограммированного периода отключения контроллер вернется в обычный автоматический режим работы.

1. Установите поворотный переключатель в положение **SYSTEM OFF** (ВЫКЛЮЧЕНИЕ СИСТЕМЫ).
2. Нажмите кнопку +, и рядом с надписью **OFF** отобразится число 1.
3. Нажмите кнопку + необходимое количество раз, чтобы задать требуемую продолжительность периода отключения (до 31 дня).
4. Установите поворотный переключатель обратно в положение **RUN** («РАБОТА»). Контроллер теперь настроен на **OFF** («ОТКЛ.») на заданное количество дней.

Количество оставшихся дней периода отключения будет уменьшаться в полночь каждого дня. Когда отсчет дойдет до нуля, на дисплее отобразится обычное время дня, и в следующее запланированное время запуска будет возобновлен нормальный полив.

Функция	Как запустить	Описание
Программируемое отключение датчика	Удерживайте кнопку - и переключитесь на настройку времени запуска	Настройте отдельные зоны на игнорирование сигналов датчика на отключение. Выберите зоны с помощью кнопок ◀ или ▶ , а затем с помощью кнопок +/- установите для них значение Off (Выкл.), чтобы они игнорировали датчик.
Функция Cycle and Soak (цикл и впитывание)	Нажмите и удерживайте кнопку + , и одновременно с этим установите поворотный переключатель в положение Run Times («Время работы»); введите требуемое значение параметра Cycle («Цикл») и нажмите кнопку PRG («Программирование»), чтобы задать значение Soak («Время впитывания»)	Позволяет установить максимальное время работы зоны, а также минимальное время ожидания перед началом нового цикла. Делит общую продолжительность работы на отдельные сегменты, чтобы предотвратить нежелательное стекание воды с поверхности.
Задержка между зонами	Удерживайте кнопку - и переключитесь на настройку времени работы	Позволяет задать интервал (несколько секунд или минут) между запуском зон в работу, чтобы учесть задержки из-за медленной работы клапанов и заполнения резервуаров.
Скрыть программы	Удерживайте кнопку - и переключитесь на настройку дней полива	Используйте кнопки +/- для выбора значения от 4 до 1, чтобы скрыть дополнительные программы. При значении 1 будет отображаться только программа А, время запуска 1. При значении 4 будут отображаться все программы (А, В, С) и 4 варианта времени запуска программы.
Задержка использования датчика SOLAR SYNC®	Удерживайте кнопку + и переключитесь к настройке Solar Sync	Позволяет задать количество дней, спустя которое датчик Solar Sync начнет корректировать время работы. Это позволит стабилизировать микроклиматические условия на участке, прежде чем датчик начнет автоматически регулировать полив.
Задержка использования датчика CLICK	Удерживайте кнопку + и переключитесь к Off (Выкл.)	Позволяет задать количество дней, в течение которых система полива будет оставаться отключенной, после того, как датчик был активирован и восстановлен.
Общая продолжительность полива	Установите поворотный переключатель в положение Run Times («Время работы»); нажмите кнопку ◀ , если на экране отображается зона 1, и нажмите кнопку PRG («Программирование») для выбора других программ	Рассчитывает и отображает общую продолжительность полива с момента запуска программы.
Функция проверки системы	Удерживайте кнопку PRG («Программирование») нажатой в течение 3 секунд	Запускает все зоны, заданные в контроллере, на заданное время для проверки работы системы или диагностики.
Память Easy Retrieve®	Нажмите и удерживайте кнопки + и PRG («Программирование»), чтобы сохранить настройки Нажмите и удерживайте кнопки - и PRG («Программирование»), чтобы восстановить настройки	Сохраняет всю информацию программы для возможности возврата к этим настройкам позже.
Общий сброс настроек	Нажмите кнопки PRG («Программирование») и Reset («Сброс»)	Позволяет стереть все настройки программы полива.
Технология Quick Check™	Одновременно нажмите кнопки + , - , ◀ , ▶ , а затем — кнопку +	Проверяет проводку всех станций на наличие коротких замыканий.
Функция запуска всех станций	Удерживайте кнопки ▶ , PRG	Запускает все зоны в выбранной программе; для перехода к следующей зоне используйте кнопку ▶ .
Время работы в режиме Seconds («Секунды»)	Удерживайте кнопку + и переключитесь на настройку времени запуска	Дополнительный режим Seconds («Секунды») позволяет задавать время работы в секундах (до 5 минут). Для переключения между режимами Seconds («Секунды») и Minutes («Минуты») нажимайте кнопки + и - .

Функция	Как запустить	Описание
На дисплее отображается надпись «ERR» («Ошибка») с соответствующим номером	Короткое замыкание в проводке системы или неисправный электромагнитный клапан	Проверьте проводку и электромагниты клапанов. Нажмите любую кнопку, чтобы удалить сообщение «ERR» («Ошибка»).
На дисплее отображается надпись «P ERR» («Ошибка насоса»)	Короткое замыкание в проводке или электромагните насоса/главного клапана	Проверьте состояние проводки и электромагнита насоса/главного клапана. Проверьте соответствие характеристик реле запуска насоса.
На дисплее отобразится надпись «SP ERR» («Ошибка SmartPort»)	Ошибка в работе устройства SmartPort; вблизи точки подключения к удаленному устройству или другому устройству SmartPort присутствуют электрические помехи	Переместите кабель от источника электрических помех.
Сообщение "NO AC"	Контроллер не подключен к сети питания переменного тока	Проверьте предохранитель и подвод питания к контроллеру.
Состояние полива отображается на дисплее, но система полива не работает	Проблема в проводке системы; сбой в работе электромагнитов; отсутствует требуемое давление воды в системе	Проверьте проводку по системе (с помощью вольтметра). Проверьте электромагнит(-ы) клапанов. Проверьте подключение к источнику воды.
Датчик дождя не останавливает полив	Не снята перемычка; переключатель датчика находится в положении BYPASS («ОБХОД»)	Снимите перемычку с клемм SEN-2. Установите переключатель датчика в активное положение (Active).
Контроллер осуществляет беспрерывный полив	Установлено слишком много значений времени запуска полива	Только одно время запуска полива требуется для надлежащей работы всех станций в программе. Удалите ненужные значения времени запуска.

Данное оборудование прошло типовые испытания и соответствует ограничениям для цифрового устройства класса В в соответствии с положениями раздела 15 Правил FCC. Введение таких ограничений направлено на обеспечение надлежащей защиты от помех при установке оборудования в жилых помещениях. Данное оборудование создает, использует, может излучать радиочастотную энергию, а также может генерировать помехи для радиосвязи в случае несоблюдения инструкций по его установке и эксплуатации. Тем не менее, нет никакой гарантии, что помехи не возникнут во время работы конкретного установленного оборудования. Если данное оборудование все-таки создает помехи для приема радио- или телевизионного сигнала, что может быть обнаружено путем его включения и выключения, пользователю рекомендуется попытаться устранить помехи одним или несколькими из следующих способов:

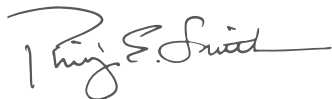
- Переориентировать или переместить принимающую антенну.
- Увеличьте расстояние между оборудованием и ресивером.
- Подключить данное оборудование к розетке электрической цепи, отличной от той, к которой подключен ресивер.
- Обратиться за помощью к продавцу или квалифицированному телевизионному или радиотехнику.

Изменения или модификации, не утвержденные Hunter Industries Inc. в явной форме, могут аннулировать право пользователя на эксплуатацию устройства. При необходимости следует обратиться за дополнительным советом к представителю Hunter Industries Inc. или квалифицированному радио- или телемастеру.



Этот продукт не должен использоваться для достижения каких-либо иных целей, кроме тех, которые описаны в настоящем документе. Обслуживание этого продукта должно производиться исключительно подготовленным и уполномоченным персоналом.

Нами движет стремление помогать нашим клиентам. Увлеченность инновациями и технологиями всегда были неотъемлемой частью всей нашей деятельности, однако исключительная поддержка наших клиентов всегда имела для нас первостепенное значение, и мы надеемся, что именно она сделает вас частью семьи клиентов Hunter на долгие годы.



Джин Смит,
руководитель подразделения ландшафтного полива и наружного освещения

HUNTER INDUSTRIES | *Built on Innovation*®

Даймонд Стрит 1940, Сан-Маркос,
Калифорния, 92078, США
hunterindustries.com

© 2023 Hunter Industries™. Hunter, логотип Hunter и все остальные торговые марки принадлежат компании Hunter Industries и зарегистрированы в США и других странах.
♻️ *Переработайте эту брошюру.*