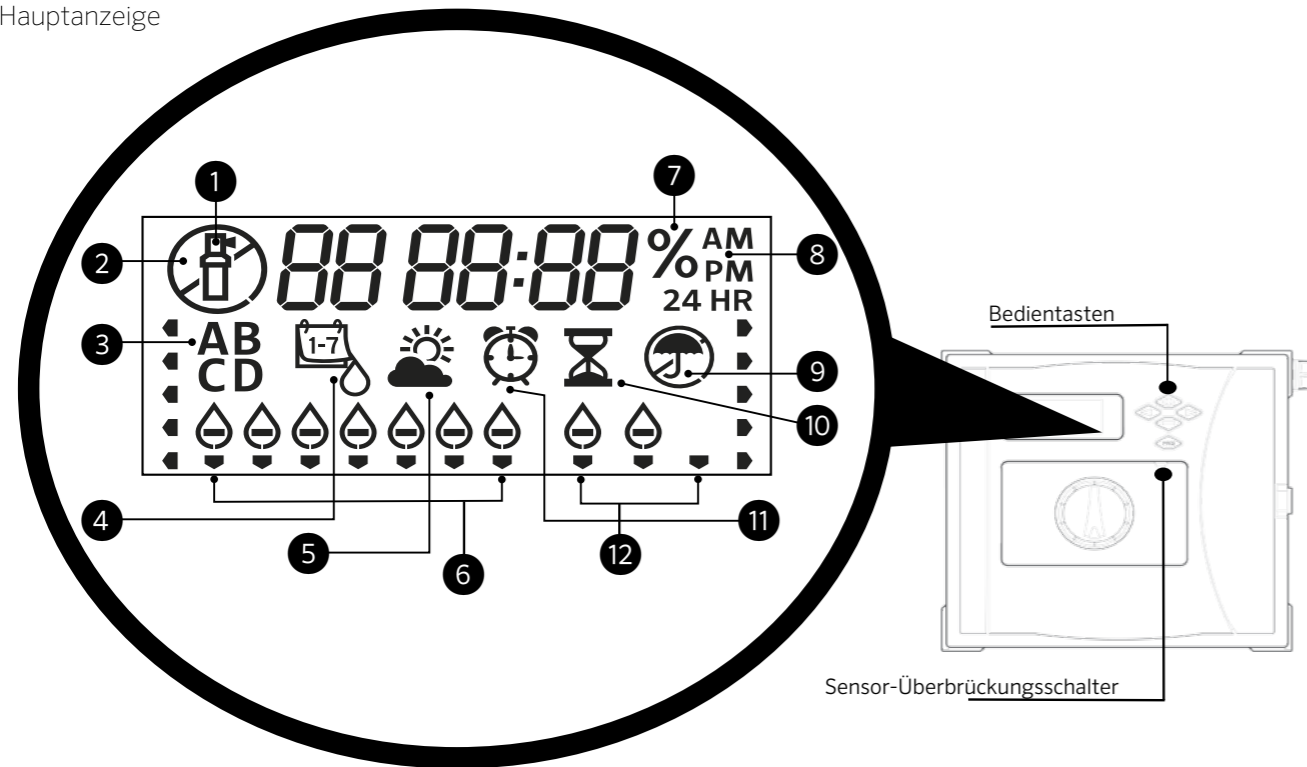


Hauptanzeige



- ① Station in Betrieb
- ② Beregnungsfreie Tage
- ③ Programmanzeige
- ④ Symbol Beregnungstage
- ⑤ Symbol Solar Sync
- ⑥ Wochentage

- ⑦ Saisonale Anpassung %
- ⑧ Zeitmodus (AM/PM/24)
- ⑨ Regensensor Aktiv/Abgeschaltet
- ⑩ Symbol Laufzeit
- ⑪ Symbol Startzeit
- ⑫ Intervall/Ungerade/Gerade Tage

Für eine automatische Beregnung muss die Schalterstellung auf RUN (BETRIEB) eingestellt sein!

Datum und Uhrzeit einstellen

- Stellen Sie den Drehschalter auf **DATE/TIME** (Datum/Uhrzeit).
- Das aktuelle Jahr blinkt. Stellen Sie mit den Tasten + und - das Jahr ein. Drücken Sie die Taste ▶, um mit der Einstellung des Tags fortzufahren.
- Der Monat blinkt. Stellen Sie mit den Tasten + und - den Monat ein. Drücken Sie die Taste ▶, um mit der Einstellung des Monats fortzufahren.
- Der Tag blinkt. Stellen Sie mit den Tasten + und - den Tag ein. Drücken Sie die Taste ▶, um mit der Einstellung der Uhrzeit fortzufahren.
- Die Uhrzeit wird nun angezeigt. Stellen Sie mit den Tasten + und - AM, PM oder 24 Std. ein, um alle Zeiten im 24-Std. Modus anzuzeigen.
- Drücken Sie die Taste ▶, um zur Stundenanzeige zu wechseln. Stellen Sie mit den Tasten + und - die Stunden ein.
- Drücken Sie die Taste ▶, um zur Minutenanzeige zu wechseln. Stellen Sie mit den Tasten + und - die Minuten ein.

Stellen Sie den Drehschalter auf **RUN** (Betrieb). Datum und Uhrzeit sind jetzt eingestellt.

Programmstartzeiten einstellen

- Stellen Sie den Drehschalter auf **START TIMES** (Startzeiten Programme).
- Wählen Sie mit der Taste **PRG** (PROGRAMM) das gewünschte Programm aus (A, B, C oder D).
- Stellen Sie mit den Tasten + und - die gewünschte Startzeit ein. Die Startzeit wird in 15-Minuten-Schritten geändert.

- Drücken Sie die Taste ▶, um eine weitere Startzeit hinzuzufügen oder **PRG**, um eine Startzeit für das nächste Programm zu wählen.

Hinweis: Das Steuergerät kann zwei Programme gleichzeitig ausführen.

Programmstartzeit löschen

Stellen Sie den Drehschalter auf **START TIMES** (Startzeiten Programme) und drücken Sie auf die Tasten + und -, bis Sie die Einstellung 12:00 AM (Mitternacht) erreichen. Von dieser Einstellung aus drücken Sie die Taste - einmal, so dass Sie die Position **"OFF"** (AUS) erreichen.

Stationslaufzeiten einstellen

- Stellen Sie den Drehschalter auf **RUN TIMES** (Stationslaufzeiten).
- Wählen Sie mit der Taste **PRG** (PROGRAMM) das gewünschte Programm aus (A, B, C oder D).
- Mit den Tasten + und - können Sie die angezeigte Laufzeit der Station ändern. Sie können Laufzeiten von 1 Minute bis zu 12 Stunden Dauer einstellen.
- Drücken Sie die Taste ▶, um zur nächsten Station zu wechseln.
- Wiederholen Sie dies für jede Station.

Gesamtlaufzeitberechnung

- Stellen Sie den Drehschalter auf **RUN TIMES** (Stationslaufzeiten).
- Drücken Sie die Taste ◀, um die Gesamtzeit aller Stationen des Programms aufzurufen.
- Drücken Sie die Taste **PRG** (PROGRAMM), um die Gesamtzeit aller anderen Programme aufzurufen.

Beregnungstage einstellen

- Stellen Sie den Drehschalter auf **WATER DAYS** (Beregnungstage).
- Das zuletzt ausgewählte Programm wird angezeigt.

(A, B, C oder D). Sie können mit der Taste **PRG** (PROGRAMM) zu einem anderen Programm umschalten.

- Der Cursor unten am Display zeigt den aktuell ausgewählten Wochentag an. Mit den Tasten + oder - können Sie die Tage für Beregnung [Wassertropfen] oder keine Beregnung [-] einstellen.

Ungerade/gerade Beregnungstage auswählen

- Drücken Sie die Taste ▶ nach allen Wochentagen für **ODD** (UNGERADE) oder **EVEN** (GERADE).
- Drücken Sie die Taste + zur Auswahl oder - zum Abbruch von **EVEN** (GERADE) oder **ODD** (UNGERADE).

Beregnungsintervalle auswählen

- Drücken Sie die Taste ▶ nach **EVEN** (GERADE) und **ODD** (UNGERADE) für **INT** (INTERVALL).
- Mit den Tasten + oder - können Sie Intervalltage einstellen.
- Mit den Tasten + oder - können Sie die Tage bis zur nächsten Beregnung einstellen.

Pumpe (PMV)

Drücken Sie die Taste ▶, um die Stationen auszuwählen.

Mit den Tasten + oder - können Sie den **PMV** Ausgang der Station auf **ON** (EIN) oder **OFF** (AUS) schalten. (PMV ist in der Regel für alle Stationen eingeschaltet).

Saisonale Anpassung

Passt alle Laufzeiten anhand einer Prozentskala an die lokalen Bedingungen an. Mit den Tasten + oder - können Sie die ursprünglichen Laufzeiten von 5% auf 300% ändern.

Solar Sync

Der Hunter Solar Sync richtet optionale Sensoren ein und passt diese an.

- Mit den Tasten + oder - können Sie die Regionen 1 - 4 auswählen (siehe Solar Sync Handbuch).
- Mit den Tasten + oder - können Sie die Beregnungszeiten verlängern oder verkürzen. (siehe Solar Sync Handbuch)

Manuelle Station

- Stellen Sie den Drehschalter auf **Manueller** Betrieb.
- Drücken Sie die Taste ▶, um die Station auszuwählen. Mit den Tasten + oder - können Sie die manuellen Laufzeiten einstellen.
- Stellen Sie den Drehschalter auf **RUN** (Betrieb), um das System einzuschalten.

Manuelles Programm

- Stellen Sie den Drehschalter auf **RUN** (Betrieb).
- Halten Sie die Taste ▶ 3 Sekunden lang gedrückt.
- Drücken Sie die Taste **PRG** (PROGRAMM), um das Programm auszuwählen.
- Lassen Sie die Taste 2 Sekunden lang los. Das Programm wird gestartet.
- Drücken Sie die Taste ▶, um zur nächsten Station des Programms zu wechseln.

System aus

Stellen Sie den Drehschalter auf **OFF** (System Aus). Mit dieser Schalterstellung erfolgt keine Beregnung.

Programmierbare Beregnungspause

- Stellen Sie den Drehschalter auf **OFF** (System Aus) und warten Sie darauf, bis **OFF** (AUS) nicht mehr blinkt.
- Mit den Tasten + oder - können Sie die Tage ohne Beregnung einstellen.
- Stellen Sie den Drehschalter zurück auf **RUN** (Betrieb). Im Display werden die verbleibenden Tage ohne Beregnung angezeigt und die Beregnung wird fortgesetzt, wenn die Beregnungspause 0 erreicht. Um die Beregnungspause zu beenden, stellen Sie den Drehschalter auf **OFF** (AUS), warten Sie, bis **OFF** (AUS) nicht mehr blinkt und stellen Sie anschließend den Drehschalter zurück auf **RUN** (Betrieb).

Test

Für alle Stationen wird ein Testlauf durchgeführt.

- Halten Sie die Taste **PRG** (PROGRAMM) 3 Sekunden lang gedrückt.
- Station 1 wird angezeigt. Drücken Sie die Taste + oder -, um die Laufzeit einzugeben.
- Warten Sie 2 Sekunden lang, für jede Station wird ein Testlauf durchgeführt.

Quick Check

Prüft alle Stationen auf Leitungskurzschlüsse.

- Drücken Sie die Tasten +, -, >, < gleichzeitig. Das gesamte Display wird angezeigt.
- Drücken Sie die Taste +, um mit dem Check zu beginnen. **#ERR** (FEHLER) zeigt die fehlerhafte Station an.

Sensor-Bypass

Umgeht die Sensorausschaltung, um eine Beregnung zu ermöglichen.

- Stellen Sie den Sensor-**BYPASS** auf (Bypass).
- Stellen Sie den Schalter wieder auf **ACTIVE** (Aktiv), um eine Sensorausschaltung zu ermöglichen.

Easy Retrieve

Sicherung und Wiederherstellung aller Beregnungsprogramme.

Zur Sicherung:

- Stellen Sie den Drehschalter auf **RUN** (Betrieb).
- Halten Sie die Tasten + und **PRG** (PROGRAMM) 3 Sekunden lang gedrückt.
- Das Display scrollt, bis die Sicherung abgeschlossen ist. Zur Wiederherstellung: Halten Sie die Tasten - und **PRG** (PROGRAMM) 3 Sekunden lang gedrückt. Das Display scrollt von rechts nach links und zeigt **"doNE"** (FERTIG) an, wenn die Wiederherstellung abgeschlossen ist.

Zurücksetzen

Öffnen Sie die Innentür (Steuergerät).

Drücken Sie die Taste **RESET** (Zurücksetzen) auf der Rückseite der Tür. Das Steuergerät wird zurückgesetzt.

Vollständiges Zurücksetzen des Steuergeräts (Alle löschen)

- Öffnen Sie die Innentür (Steuergerät).
- Halten Sie die Taste **PRG** (PROGRAMM) gedrückt.
- Drücken Sie kurz die Taste **RESET** (Zurücksetzen).
- Warten Sie 5 Sekunden oder bis auf dem Display **"doNE"** (FERTIG) angezeigt wird und lassen Sie anschließend die Taste **PRG** (PROGRAMM) los. Das Steuergerät ist gelöscht.

VERBORGENE UND ERWEITERTE FUNKTIONEN

Funktion	Wo zu finden	Beschreibung
ABSCHALTUNG DES SENSORS PROGRAMMIEREN	Halten Sie die Taste - gedrückt und stellen Sie den Drehschalter auf Startzeiten (Startzeiten Programme)	Stellt individuelle Stationen ein, um eine Sensorausschaltung zu ignorieren. Wählen Sie Stationen mit ◀ oder ▶ aus, (mit +/-) um zu OFF (Aus) zu wechseln und den Sensor zu ignorieren.
ZYKLUS- UND SICKERPHASEN	Halten Sie die Taste + gedrückt und stellen Sie den Drehschalter auf Laufzeiten (Stationslaufzeiten). Geben Sie den Zyklus ein und drücken Sie die Taste PRG (PROGRAMM), um die Sickerphase einzustellen.	Stellt die max. Zeit ein, die eine Station laufen kann sowie die Mindestzeit, bis die Station eine weitere Zyklusphase durchlaufen kann. Teilt die Laufzeit in Segmente auf, um Wasserverlust zu verhindern.
VERZÖGERUNG ZWISCHEN DEN STATIONEN	Halten Sie die Taste - gedrückt und stellen Sie den Drehschalter auf Laufzeiten (Stationslaufzeiten)	Fügt eine Zeitverzögerung (Sekunden oder Minuten) zwischen den Stationen in den Laufzeiten für langsame Ventile oder zum Auffüllen der Behälter ein.
PROGRAMME AUSBLENDEN	Halten Sie die Taste - gedrückt und stellen Sie den Drehschalter auf Beregnungstage	Mit den Tasten +/- können Sie von 4 auf 1 wechseln, um zusätzliche Programme auszublenden. 1 zeigt nur Programm A, Startzeit 1 an. 4 zeigt alle Programme und Startzeiten an.
SOLAR SYNC DELAY (SOLAR SYNC-VERZÖGERUNG)	Halten Sie die Taste + gedrückt und stellen Sie den Drehschalter auf Solar Sync	Stellt die Anzahl der Tage ein, bevor Solar Sync die Laufzeiten anpasst. Gibt neu angelegten Bepflanzungen einige Tage Zeit, bevor Solar Sync eine automatische Anpassung vornimmt.
CLIK-VERZÖGERUNG	Halten Sie die Taste + gedrückt und stellen Sie den Drehschalter auf Off (System Aus)	Stellt die Anzahl der Tage ein, in denen die Beregnung abgeschaltet bleibt, nachdem der Sensor aktiviert und wiederhergestellt wurde.
GESAMTLAUFZEIT	Stellen Sie den Drehschalter auf Laufzeiten (Stationslaufzeiten). Drücken Sie auf ◀ , wenn Station 1 angezeigt wird und PRG (PROGRAMM), um ein anderes Programm zu wählen.	Berechnet die Gesamtlaufzeiten einer Programmstartzeit und zeigt diese an.
TESTPROGRAMM	Halten Sie die Taste PRG (PROGRAMM) 3 Sekunden lang gedrückt.	Lässt alle Stationen im Steuergerät für den eingegebenen Zeitraum zu Test- oder Diagnosezwecken durchlaufen.
EASY RETRIEVE™	Halten Sie die Tasten + und PRG (PROGRAMM) gedrückt zum Speichern Halten Sie die Tasten - und PRG (PROGRAMM) gedrückt zum Wiederherstellen	Speichert alle Programminformationen, um diese zu einem späteren Zeitpunkt wiederherzustellen.
VOLLSTÄNDIGES ZURÜCKSETZEN	PRG (PROGRAMM) und RESET	Löscht alle Beregnungsinformationen.
QUICK CHECK™	+ , - , ◀ , ▶ zusammen, dann +	Prüft alle Stationen auf Verdrahtungsprobleme.
PROGRAMM STARTEN	Halten Sie ▶ , PRG (PROGRAMM) zur Auswahl gedrückt	Lässt alle Stationen im gewählten Programm durchlaufen; wählen Sie ▶ , um manuell zur nächsten Station
HILFE BEI STÖRUNGEN		
Display	Mögliche Ursache	Lösungen
DISPLAY ZEIGT "ERR" (FEHLER) MIT NUMMER AN	Kurzschluss in der Feldverdrahtung oder Magnetspule defekt.	Überprüfen Sie die Feldverdrahtung und Magnetspule. Drücken Sie eine beliebige Taste, um die ERR Meldung zu löschen.
DISPLAY ZEIGT P "ERR" (FEHLER)	Kurzschluss in der Verdrahtung des Pumpen-/Hauptventils oder der Magnetspule.	Überprüfen Sie die Verdrahtung und Magnetspule unter PMV . Überprüfen Sie die Spezifikationen für das Pumpenstartrelais.
DISPLAY ZEIGT SP "ERR" (FEHLER)	SmartPort Fehler. Störsignale in der Nähe der Fernbedienung oder einem anderen SmartPort Gerät.	Entfernen Sie die Verbindungen von der Quelle der Störsignale.
DISPLAY ZEIGT "NO AC" (KEIN STROM)	Steuergerät empfängt keine AC .	Überprüfen Sie die Sicherungen/Schalter und die ankommende Netzversorgung des Steuergeräts.
DISPLAY ZEIGT BEREGNUNG AN, OBWOHL KEINE STATTFINDET	Problem bei der Feldverdrahtung. Problem bei der Magnetspule. Kein Wasserdruck im System.	Überprüfen Sie die Feldverdrahtung (Voltmeter). Überprüfen Sie die Magnetspule(n). Überprüfen Sie, ob die Wasserquelle geöffnet ist.
GEFRORENES ODER UNKENNTLICHES DISPLAY	Stromstoß	Steuergerät zurücksetzen.
REGSENSOR SCHALTET DIE BEREGNUNG NICHT AB	Drahtbrücke wurde nicht entfernt. Sensorschalter befindet sich in der Position BYPASS .	Entfernen Sie die Drahtbrücke von den SEN -Klemmen. Stellen Sie den Sensorschalter auf „Aktiv“.
STEUERGERÄT SCHEINT DAUERHAFT ZU BEREGNEN	Zu viele Startzeiten	Eine Startzeit bedient alle Stationen in einem Programm. Löschen Sie unnötige Startzeiten.

