

STG-900-KIT-B / STG-900

Tento systém špičkovej kvality s dlhým dostrekom je navrhnutý špeciálne na zavlažovanie športových plôch s umelým trávnikom.

KLÚČOVÉ VÝHODY

- Nastavenie výšče: 40° až 360°
- Mechanizmus výšče QuickCheck™
- Nastavenie výšče zhora
- Vodomažný prevodový mechanizmus
- Štandardne nainštalovaný gumený kryt s logom
- Trajektória trysky: 22,5°

PREVÁDZKOVÉ ŠPECIFIKÁCIE

- Dostrek: 31,4 m až 36,6 m
- Prietok: 16,9 až 20,9 m³/h; 282 až 348 l/min
- Rozsah prevádzkového tlaku: 6,9 až 8,3 bar; 690 až 830 kPa
- Zrážková výška: pribl. 35 mm/h
- Záručná doba: 5 rokov na komponenty

VOLITEĽNÉ PRÍSLUŠENSTVO

- Súprava gumeného krytu STG-900: Obj. č. 473900SP

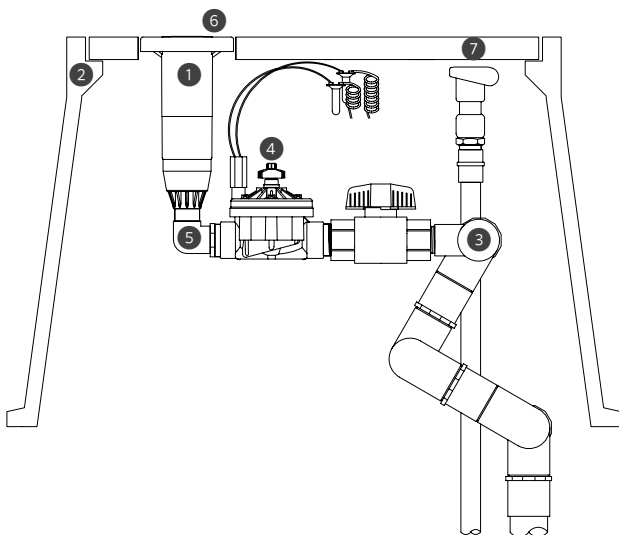


STG-900*

Celková výška: 36 cm
Výška výsuvu: 8 cm
Priemer: 20 cm
Vstupný závit: 1½" (40 mm)
Acme

* Na použitie so šachticou ST173026B

STG-900-KIT-B



KOMPONENTY STG-900-KIT-B

OBRÁZOK	KOMPONENTY	MNOŽSTVO	POPIS
1	STG-900-83	1	Výsuv, servisovanie zhora, nastaviteľná výšče (40° - 360°), 1½" (40 mm) Acme vstupný závit
2	ST-173026-B	1	Kompozitná šachtica, otvor na rotačný postrekovač a rýchlospojku
3	ST-2008-VA	1	Viacosová kĺbová prípojka z PVC, sedem kĺbov, 2" (50 mm) vnútorný násuvný závit, 1½" (40 mm) vnútorný Acme výstupný závit
4	ST-VBVF-K	1	Ventil ICV-151G, guľový ventil, 1½" (40 mm) Acme vstupný závit, 1½" (40 mm) Acme výstupný závit
5	239800	1	1½" (40 mm) koleno, vnútorný závit Acme/ vonkajší závit Acme, pripojenie rotačného postrekovača STG-900 k ST-VBVF-K
6	473900SP	1	Súprava gumeného krytu STG-900
7	HQ-5RC-BSP	1	Rýchlospojka, 1" BSP vstup, 1¼" výstup na kľúč

Rotačný postrekovač STG-900



CHARAKTERISTIKA TRYSIEK STG-900

Tryska	Tlak		Dostrek m	Prietok		Zráž. v. mm/h	
	bar	kPa		m ³ /h	l/min	■	▲
73 ●	7,0	700	31,4	16,9	282	34,3	39,6
	7,5	750	33,2	17,5	291	31,7	36,6
Oranžová	8,0	800	35,1	18,1	301	29,4	34,0
83 ●	7,0	700	34,1	19,1	319	32,8	37,9
	7,5	750	35,4	20,0	333	32,0	37,0
Žltá	8,0	800	36,6	20,9	348	31,2	36,1

Poznámky:

Všetky uvedené zrážkové výšky sú počítané pre výšec 180°. Pre postrekovače s výšecou 360° vydeľte uvedenú hodnotu číslom 2.

Vyžaduje minimálny dynamický tlak 7,0 bar; 700 kPa prenášaný do kĺbovej prípojky.

KÍBOVÉ PRÍPOJKY ST

Viacosové PVC kĺbové prípojky s tlakovou odolnosťou 22 bar/2200 kPa a vertikálnym zarovnaním so siedmimi osami s tesniacimi krúžkami umožňujú dokonalé umiestnenie rotačného postrekovača do otvoru na šachtici ST.

ST2008VA: 2" (50 mm) pre STG-900

Vstup: 2" (50 mm) násuvný*
Výstup: 1½" (40 mm) Acme

* Použite adaptér s obj. č. 241400 na pripojenie k vonkajším závitom BSP

Adaptér 239300

Pripája koleno 239800 k vstupnému závitú Acme rotačného postrekovača STG-900

Adaptér 239302

Pripája koleno 239800 k vstupnému závitú BSP rotačného postrekovača



SÚPRAVY VENTILOV ST

Vysoko odolné riadiace ventily určené na doplnenie rotačných postrekovačov ST a šachtíc ST.

STVBVFK: Pre STG-900 v súprave STK-2

Ventil: 1½" (40 mm) NPT ICV

Guľový ventil: 22 bar (2200 kPa)

Vstup: 1½" (40 mm) Acme

Výstup: 1½" (40 mm) Acme

Dizajn s nízkymi tlakovými stratami: 0,7 bar; 70 kPa

pri 22,7 m³/h; 378 l/min od kĺbovej prípojky po rotačný postrekovač

Obsahuje: 1½" (40 mm) pripojovacie tvarovky



ŠACHTICE ST

Vysoko odolná konštrukcia z profilovaného sklolaminátu a polymér-betónu s otvormi na rotačný postrekovač a rýchlospojkový ventil.

ST173026B pre STG-900 obsahuje 50 mm hrubý PC kryt z 3 dielov

Hlavný kryt: 43 cm x 76 cm

Celková výška: 66 cm

Hmotnosť tela: 47 kg

Celková hmotnosť: 73 kg

Podložka základne: 68 cm x 104 cm

Otvory na rýchly prístup: 1



① Rýchlospojka

Všetky šachtice ST sú vybavené otvormi na rýchly prístup. Rýchlospojky ponúkajú pohodlné pripojenie k zdroju vody na čistenie a údržbu umelých plôch. Dizajn integrovaný do šachtíc eliminuje potrebu ďalších rýchlospojkových ventilov na ploche.