

STG-900-KIT-B / STG-900

Najwyższej jakości system z dyszami o dalekim zasięgu jest głównie przeznaczony do nawadniania sztucznej murawy na obiektach sportowych.

KLUCZOWE KORZYŚCI

- Zakres ustawień kąta: od 40° do 360°
- Mechanizm szybkiej kontroli kąta QuickCheck™
- Regulacja zakresu roboczego od góry
- Napęd smarowany wodą
- Fabrycznie montowana gumowa nakładka z logo
- Trajektoria dyszy: 22,5°

DANE UŻYTKOWE

- Promień: 31,4-36,6 m
- Przepływ: od 16,9 do 20,9 m³/godz.; od 282 do 348 l/min
- Zakres ciśnienia roboczego: od 6,9 do 8,3 bara; od 690 do 830 kPa
- Wielkość opadu: około 35 mm/godz.
- Okres gwarancji na komponenty: 5 lat

OPCJE INSTALOWANE PRZEZ UŻYTKOWNIKA

- Zestaw osłon gumowych dla STG-900: numer części 473900SP

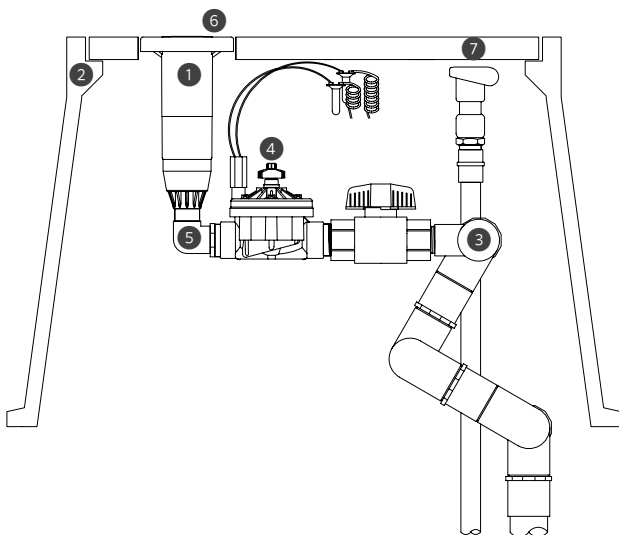


STG-900*

Wysokość całkowita: 36 cm
Część wynurzalna: 8 cm
Średnica: 20 cm
Podłączenie: 1½" (40 mm), Acme

* Do użytku z obudową ST173026B

STG-900-KIT-B





ELEMENTY SYSTEMU STG-900-KIT-B

RYSUNEK	ELEMENTY	ILOŚĆ	OPIS
1	STG-900-83	1	Wynurzalny, serwisowany od góry, regulowany łuk (40°-360°), wlot Acme 1½" (40 mm)
2	ST-173026-B	1	Obudowa kompozytowa, wstępnie odlany otwór na rotor i szybkozłącze
3	ST-2008-VA	1	Zorientowane pionowo złącze obrotowe z PVC, siedem punktów obrotowych, wlot wew. pasowany 50 mm (2"), wew. wylot Acme 40 mm (1½")
4	ST-VBVF-K	1	Zawór ICV-151G, kolektor zaworów kulowych, wlot Acme 40 mm (1½"), wylot Acme 40 mm (1½")
5	239800	1	Kolanko 40 mm (1½") wew. Acme do zew. Acme, łączy rotor STG-900 z ST-VBVF-K
6	473900SP	1	Zestaw osłon gumowych STG-900
7	HQ-5RC-BSP	1	Szybkozłącze, wlot 1" BSP, wylot 1¼" na klucz

Rotor STG-900



DANE EKSPLOATACYJNE DYSZ STG-900

Dysza	Ciśnienie		Promień m	Przepływ		Opad mm/h	
	bar	kPa		m ³ /h	l/min	■	▲
73  Pomarańczowy	7,0	700	31,4	16,9	282	34,3	39,6
	7,5	750	33,2	17,5	291	31,7	36,6
	8,0	800	35,1	18,1	301	29,4	34,0
83  Brązowy	7,0	700	34,1	19,1	319	32,8	37,9
	7,5	750	35,4	20,0	333	32,0	37,0
	8,0	800	36,6	20,9	348	31,2	36,1

Uwagi:

Wszystkie wskaźniki opadów zostały obliczone dla kąta 180°. W przypadku zraszaczy pracujących przy wartości kąta 360° wskaźnik opadów należy podzielić przez 2.

Minimalne wymagane ciśnienie dynamiczne dostarczane do wlotu złącza obrotowego: 7,0 barów; 700 kPa.

ZŁĄCZA OBROTOWE ST

Multiaxis 22 bary; złącza obrotowe z PVC o nominalnej wartości 2200 kPa z siedmioma O-ringami umożliwiają idealne umieszczenie zraszacza w otworze zestawu obudowy ST.

ST2008VA: 2" (50 mm) do STG-900

Wlot: 2" (50 mm), pasowanie*

Wylot: Acme 40 mm (1½")

* Użyj adaptera - numer części 241400 do gwintów zew. BSP

Złącze adaptera 239300

Łączy złączkę kolankową 239800 z wlotem Acme zraszacza STG-900

Złącze adaptera 239302

Łączy złączkę kolankową 239800 z wlotem BSP zraszacza ST-90B



ZESTAWY ZAWORÓW ST

Wytrzymałe zawory sterujące są skonfigurowane tak, aby uzupełniały zraszacze i obudowy ST.

STVBVFK: do STG-900 w zestawie STK-2

Zawór: 1½" (40 mm) NPT ICV

Zawór kulowy: 22 bary (2200 kPa)

Wlot: 1½" (40 mm), Acme

Wylot: 1½" (40 mm), Acme

Konstrukcja charakteryzująca się niskim spadkiem ciśnienia: 0,7 bara; 70 kPa przy 22,7 m³/godz.; 378 l/min od wlotu złącza obrotowego do zraszacza

Zawiera: złączka 40 mm (1½")



OBUDOWY ST

Wytrzymała, zwężająca się konstrukcja z włókna szklanego i betonu polimeryzowanego z odlewanymi otworami na zraszacz i zawór szybkozłącza.

ST173026B do STG-900 obejmuje 3-częściowy zestaw osłon PC o grubości 50 mm

Obudowa główna: 43 cm × 76 cm

Wysokość całkowita: 66 cm

Masa korpusu: 47 kg

Masa całkowita: 73 kg

Podstawa: 68 cm × 104 cm

Porty szybkiego dostępu: 1



① szybkozłącze

Wszystkie obudowy ST są wyposażone w wygodne porty szybkiego dostępu. Szybkozłącza zapewniają wygodny dostęp do wody w przypadku, gdy wymagane jest splukiwanie wycieków lub rozpuszczalnych w wodzie farb. Zintegrowana konstrukcja eliminuje potrzebę stosowania dodatkowych obudów dla szybkozłączy.