

STG-900-KIT-B / STG-900

De haute qualité, les systèmes longue portée sont conçus spécialement pour l'arrosage des terrains de sport en gazon synthétique.

PRINCIPAUX AVANTAGES

- Réglage du secteur : 40° à 360°
- Mécanisme de secteur QuickCheck™
- Réglage du secteur par le haut
- Entraînement par engrenages lubrifiés à l'eau
- Couvercle en caoutchouc avec logo, préinstallé
- Angle de la buse : 22.5°

CARACTÉRISTIQUES DE FONCTIONNEMENT

- Portée : 31,4 à 36,6 m
- Débit : 21 à 20,9 m³/h ; 282 à 348 l/min
- Plage de pression de fonctionnement : 6,9 à 8,3 bar ; 690 à 830 kPa
- Taux de précipitation : 35 mm/h environ
- Période de garantie : 5 ans (sur pièces détachées)

OPTIONS À INSTALLER PAR L'UTILISATEUR

- Kit de couvercle en caoutchouc STG-900 : référence 473900SP

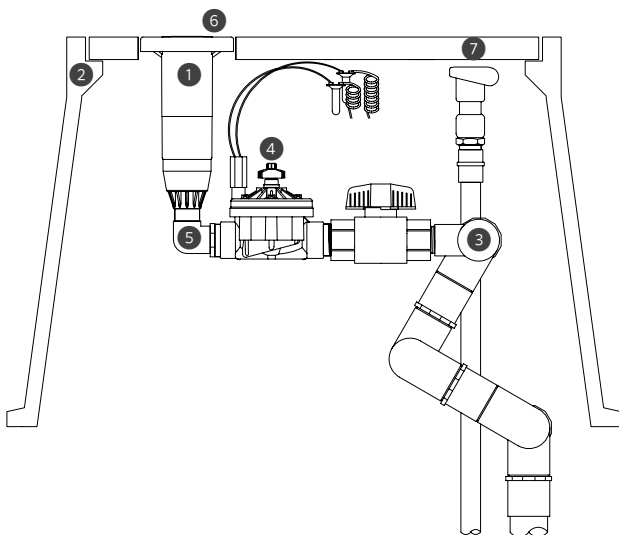


STG-900*

Hauteur totale : 36 cm
Hauteur escamotable : 8 cm
Diamètre : 20 cm
Taille de l'entrée : ACME 40 mm (1½")

* À utiliser avec le regard ST173026B

STG-900-KIT-B



COMPOSANTS STG-900-KIT-B

SCHÉMA	COMPOSANTS	QTÉ	DESCRIPTION
1	STG-900-83	1	Escamotable, entretien par le haut, secteur réglable (40° à 360°), entrée Acme 40 mm (1½")
2	ST-173026-B	1	Regard composite, trous prépercés pour arroseur et raccord rapide
3	ST-2008-VA	1	Raccord articulé à alignement vertical PVC, sept axes de pivotement, entrée coulissante femelle 50 mm (2"), sortie Acme femelle 40 mm (1½")
4	ST-VBVF-K	1	Électrovanne ICV-151G, collecteur clapet à bille, entrée Acme 40 mm (1½"), sortie Acme 40 mm (1½")
5	239800	1	Coude 40 mm (1½"), femelle Acme vers mâle Acme, relie l'arroseur STG-900 au ST-VBVF-K
6	473900SP	1	Kit de couvercle en caoutchouc STG-900
7	HQ-5RC-BSP	1	Raccord rapide, entrée BSP de 25 mm (1"), avec sortie de 30 mm (1¼") pour clé

Arroseur STG-900



PERFORMANCES DE LA BUSE DU STG-900

Buse	Pression		Portée m	DÉBIT		Précip. mm/h	
	bar	kPa		m ³ /h	l/min	■	▲
73 ●	7,0	700	31,4	16,9	282	34,3	39,6
	7,5	750	33,2	17,5	291	31,7	36,6
Orange	8,0	800	35,1	18,1	301	29,4	34,0
83 ●	7,0	700	34,1	19,1	319	32,8	37,9
	7,5	750	35,4	20,0	333	32,0	37,0
Marron clair	8,0	800	36,6	20,9	348	31,2	36,1

Remarques :

Tous les taux de précipitation sont calculés pour un secteur de 180°. Pour calculer le taux de précipitation pour un secteur de 360°, divisez par 2.

Pression dynamique minimale requise à l'entrée du raccord articulé : 7,0 bar ; 700 kPa.

RACCORDS ARTICULÉS ST

Les raccords articulés multiaxes en PVC et à alignement vertical sont certifiés 22 bar (2 200 kPa) et dotés de 7 points pivot avec joints toriques pour pouvoir positionner l'arroseur au niveau de l'ouverture du regard ST.

ST2008VA : 50 mm (2") pour STG-900

Entrée : Coulissante 50 mm (2")*

Sortie : ACME 40 mm (1½")

*Utilisez l'adaptateur vers filetage mâle BSP - Référence 241400

Adaptateur 239300

Connecte le raccord coudé 239800 à l'entrée ACME de l'arroseur STG-900

Adaptateur 239302

Connecte le raccord coudé 239800 à l'entrée BSP de l'arroseur STG-900



KITS D'ÉLECTROVANNES ST

Les électrovannes de contrôle haute résistance sont prévues pour compléter les arroseurs et les regards de la gamme ST.

STVBVFK : Pour STG-900 dans le kit STK-2

Électrovanne : 40 mm (1½") ICV NPT

Clapet à bille : Certifié 22 bar (2 200 kPa)

Entrée : ACME 40 mm (1½")

Sortie : ACME 40 mm (1½")

Conception à faible perte de pression : 0,7 bar (70 kPa) à 22,7 m³/h (378 l/min) entre l'entrée du raccord articulé et l'arroseur

Comprend : Raccord 40 mm (1½")



REGARDS ST

Construction robuste et évasée en fibre de verre et béton-polymère avec trous prépercés pour arroseur et électrovanne à raccord rapide.

ST173026B pour STG-900 : Couvercle PC de 50 mm d'épaisseur en 3 parties inclus

Couvercle principal : 43 x 76 cm

Hauteur totale : 66 cm

Poids du corps : 47 kg

Poids total : 73 kg

Plaque de base : 68 x 104 cm

Orifice(s) d'accès rapide : 1



① Raccord rapide

Tous les regards ST sont munis d'orifices d'accès rapide pratiques. Les raccords rapides offrent des points d'eau pratiques pour rincer les écoulements et la peinture soluble à l'eau. Leur intégration dans le regard permet de se passer de boîtier de raccord supplémentaire.